

1

2

3

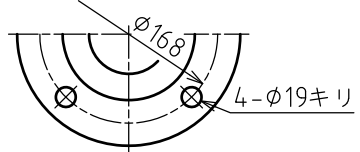
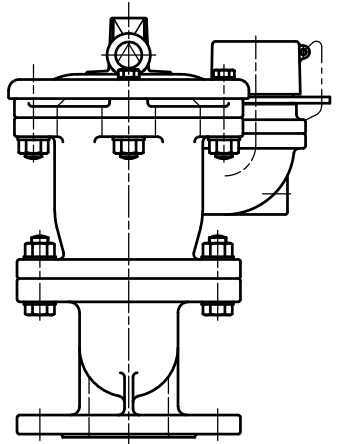
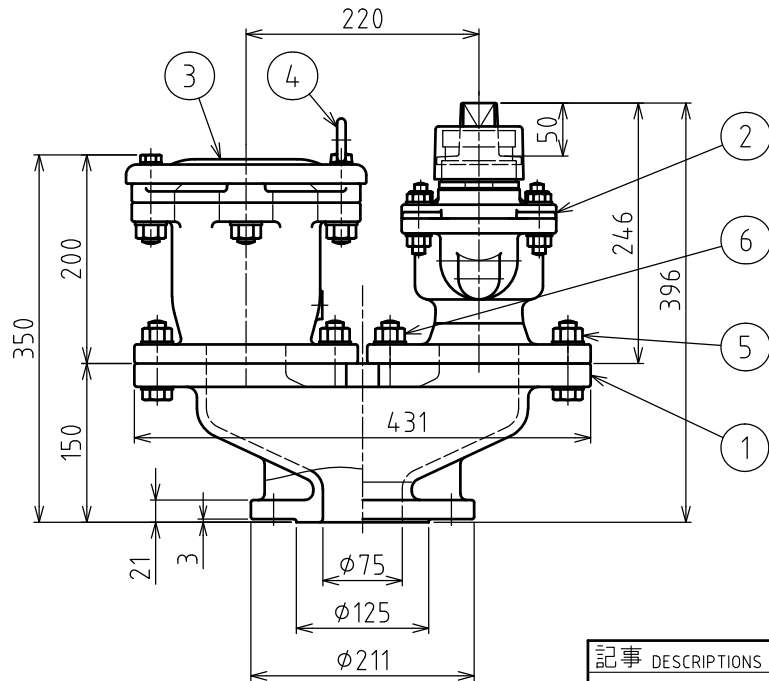
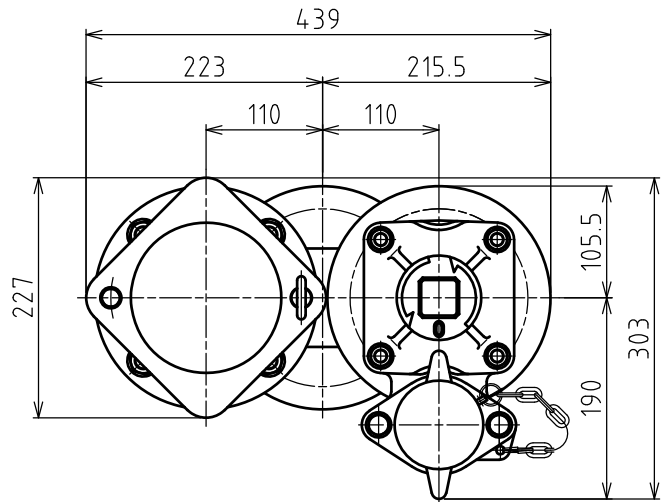
4

5

6

記号 MARKS	年月日 DATE	改訂記事 REVISION	担当 DESIGN	承認 APPROVED
△				
△				

A  
B  
C  
D  
E  
F



6	植込ボルトナット	SUS304	4	平座金付
5	六角ボルトナット	SUS304	4	平座金付
4	アイボルト	SUS304	1	M10×18L・平座金付
3	空気弁	FCD450-10	1	MA-SDII型
2	消火栓	FCD450-10	1	MS-NII型
1	主弁箱	FCD450-10	1	

品番 NO.	名称 NAME OF PARTS	材料 MATERIAL	数量 Q'TY	備考 REMARKS
-----------	---------------------	----------------	------------	---------------

承認 APPROVED	検図 CHECK	設計 DESIGN	製図 NAME	仕様 SPECIFICATION	
吉居	龍本	吉居	北村	最高使用圧力 MAXIMUM OPERATING PRESSURE	MPa
				試験圧力 TEST PRESSURE	MPa
				弁箱 BODY	MPa
				弁座 SEAT	MPa

日付 DATE	2017/05/24	主材料 MAIN MATERIAL	FCD450-10
------------	------------	----------------------	-----------

尺度 SCALE	1:5	呼び圧力 NOMINAL PRESSURE	7.5K
-------------	-----	--------------------------	------

型式 TYPE	MST-75A型	塗装 PAINT	内外面粉体塗装
------------	----------	-------------	---------

図名 TITLE	MST-75A型 2種 空気弁付消火栓 単口 φ75		
-------------	-------------------------------	--	--

宮部鉄工株式会社 MIYABE IRON WORKS CO.,LTD.	図番 DWG.NO.	AM-F17177	△
----------------------------------------	---------------	-----------	---

記事 DESCRIPTIONS