

コンパクト設計で
浅層埋設対応

単口 75

双口 100

JWWA B 103

水道用 地下式消火栓

単口 / 呼び径 75 双口 / 呼び径 100

MIYABE

- JWWA B 103 (水道用地下式消火栓)規格品です。
- バルブ高さは単口330H、双口395Hです。
- パッキン押えを無くし密閉式にしたので、パッキン部の増し締めは不要です。
- 口金部は弁箱とフランジ接続されており、破損した場合でも交換は容易です。

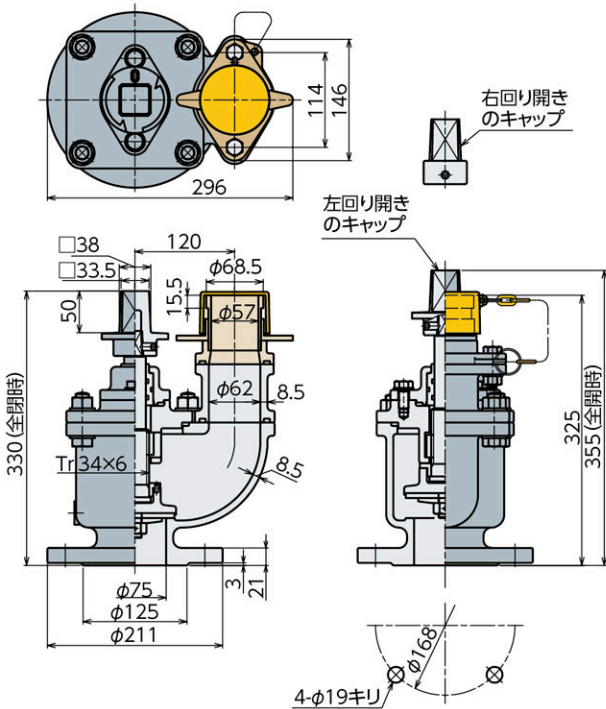
 宮部鉄工株式会社

水道用地下式消火栓

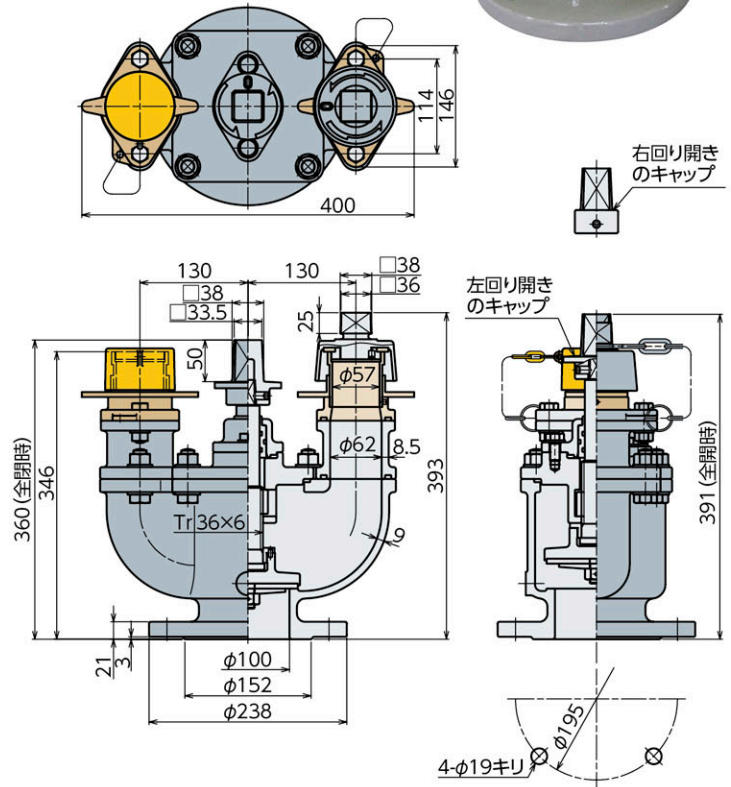
水道用地下式消火栓

単口 / 呼び径 75 双口 / 呼び径 100

MIYABE



JWWA B 103 水道用地下式消火栓 単口75



JWWA B 103 水道用地下式消火栓 双口100

※本図は2種仕様の図を示します。3種については図面をご確認ください。

主要部材質

部品名称	材料
弁箱体	FCD450-10
弁座	CAC406
弁箱蓋	SBR
パッキン	FCD450-10
弁棒	FCD450-10
めねじこま	C3771B
リングケース	CAC406
キャップ	POM樹脂
	FCD450-10

標準仕様

呼び径	75(単口)・100(双口)	
回転数	4回転(75) 5回転(100)	
流体の種類	上水	
バルブの種類	2種(7.5K)	3種(10K)
使用圧力	0.75Mpa	1.0Mpa
試験圧力	弁箱耐圧 1.75Mpa	弁座漏れ 2.3Mpa
	1.3Mpa	1.4Mpa
塗装	エポキシ樹脂粉体塗装	
	水道用合成樹脂塗装 又は エポキシ樹脂粉体塗装	

※3種は規格準拠品です。仕様・形状など予告なく変更する場合がございます。

■日本水道協会検査工場(第R-49号)
■ISO9001認証事業所 ■水道バルブ工業会会員



ISO9001
認証取得 本社工場

宮部鉄工株式会社

〒522-0027 滋賀県彦根市東沼波町1131番地
TEL0749-22-2001 / FAX0749-23-1757
http://www.miyabe-v.co.jp/
MAIL:miyabe-v@ceres.ocn.ne.jp



代理店