

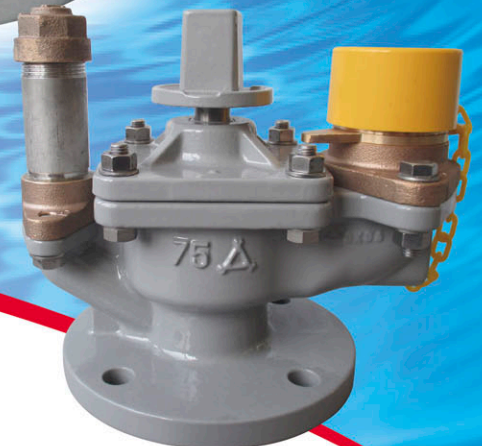
コンパクト設計の  
地下式消火栓  
3機種ラインナップ



MS-NII型



MS-NAI型  
(空気弁付)



MS-NAII型  
(排気弁付)

# 水道用 地下式消火栓

単口／呼び径 75

ネクスト消火栓 **MS-NII型**

エアネクスト消火栓 空気弁付 **MS-NAI型**

エアネクスト消火栓 排気弁付 **MS-NAII型**

MIYABE

- キャップ高さ250Hで浅層埋設に対応し、コンパクト設計です。また、消火栓開閉時のキャップ高さは一定になっています。
- テーバ形状の弁体にゴムライニングを施していますので、異物が噛み込みにくく止水性に優れています。
- 口金部は弁箱とフランジ接続されており、破損した場合でも交換は容易です。

水道用地下式消火栓

# 水道用地下式消火栓

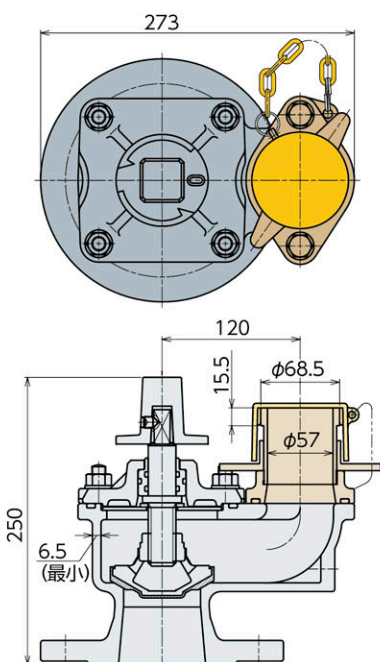
ネクスト消火栓 MS-NII型

エアネクスト消火栓 空気弁付 MS-NAI型

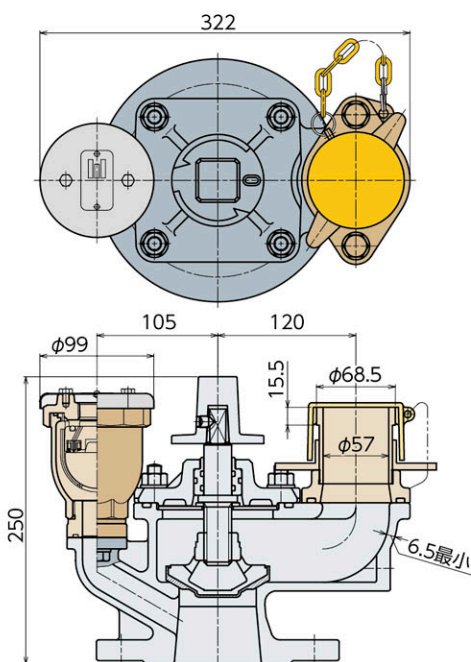
エアネクスト消火栓 排気弁付 MS-NAII型

単口／呼び径 75

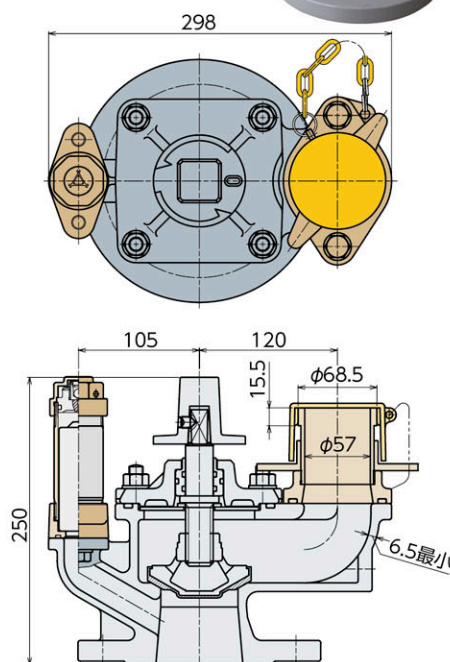
MIYABE



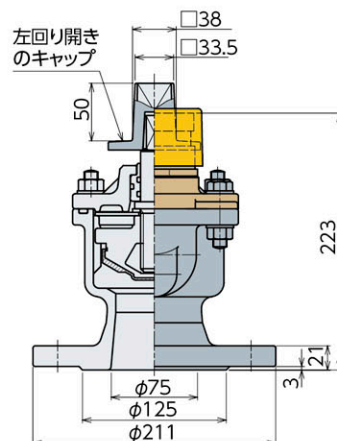
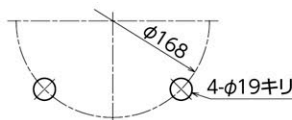
MS-NII型



MS-NAI型(空気弁付)



MS-NAII型(排気弁付)



※本図は2種仕様の図を示します。  
3種については図面をご確認ください。

主要部材質

部品名称	材料
弁箱	FCD450-10
パッキン箱	FCD450-10
弁体	CAC411
弁体弁座	EPDMゴムライニング
弁棒	SUS403
キャップ	FCD450-10
Oリングケース	POM樹脂
口金	SUS304
空気弁	CAC411
排気弁	SUS304

標準仕様

呼び径	75(単口)	
回転数	4回転	
流体の種類	上水	
バルブの種類	2種(7.5K)	3種(10K)
使用圧力	0.75Mpa	1.0Mpa
試験圧力	弁箱耐圧	1.75Mpa
	弁座漏れ	1.3Mpa
塗装	内面	エポキシ樹脂粉体塗装
	外面	エポキシ樹脂粉体塗装

仕様・形状など予告なく変更する場合がございます。

■日本水道協会検査工場(第R-49号)  
■ISO9001認証事業所 ■水道バルブ工業会会員



## 宮部鉄工株式会社

〒522-0027 滋賀県彦根市東沼波町1131番地  
TEL0749-22-2001/FAX0749-23-1757  
http://www.miyabe-v.co.jp/  
MAIL:miyabe-v@ceres.ocn.ne.jp



代理店