

1

2

3

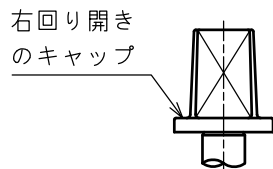
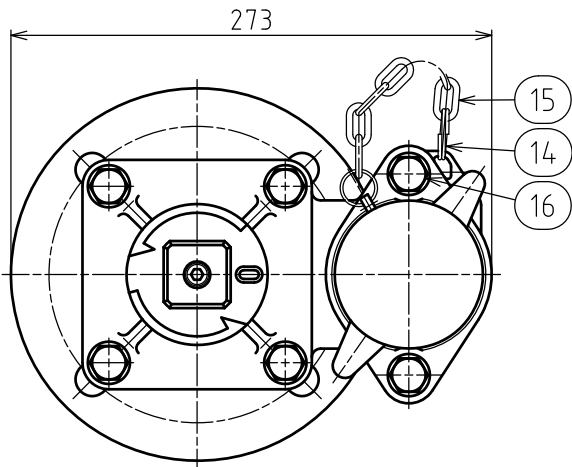
4

5

6

| 記号 MARKS | 年月日 DATE | 改訂記事 REVISION | 担当 DESIGN | 承認 APPROVED |
|-------------|-------------|------------------|--------------|----------------|
| △ A | 2018.05.21 | 歯付き座金(外歯形)追加 | 北村 | 瀧本 |

A



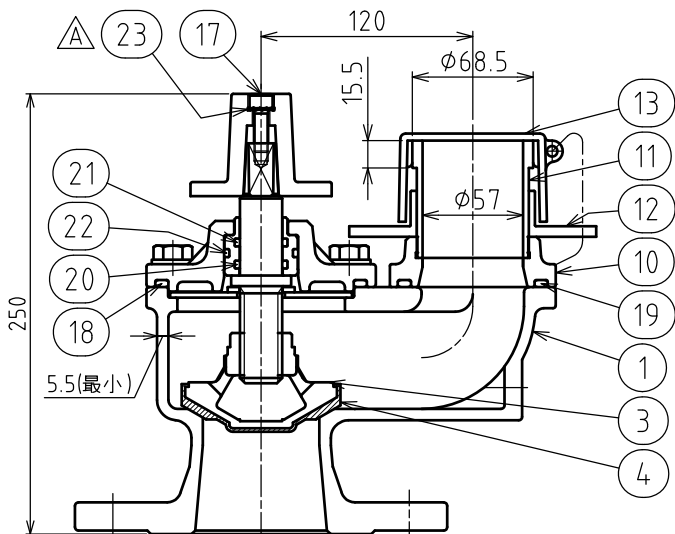
B

C

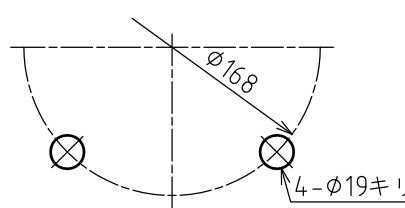
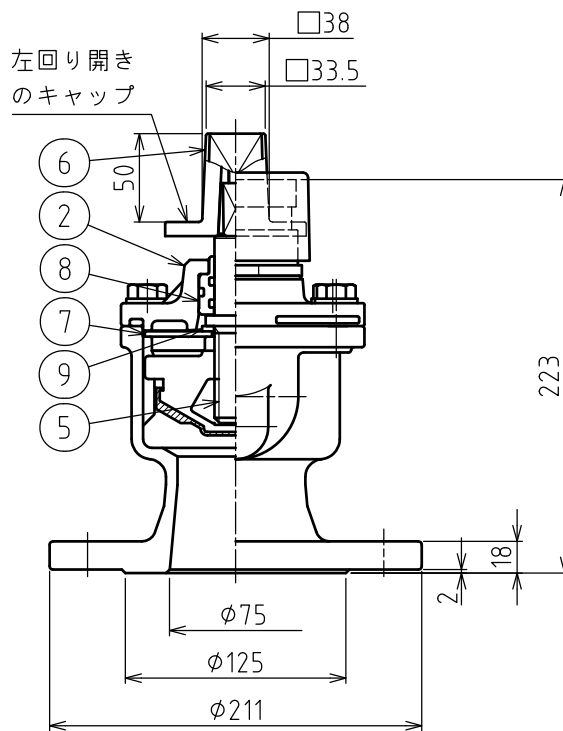
D

E

F



左回り開きのキャップ



| | | | | | |
|---|----|------------|------------|---|---------------|
| △ | 23 | 歯付き座金(外歯形) | SUS304-CSP | 1 | 太陽ステンレススプリング製 |
| | 22 | Oリング | NBR | 1 | |
| | 21 | ペンタシール | NBR | 1 | |
| | 20 | Oリング | NBR | 1 | |
| | 19 | Oリング | NBR | 1 | |
| | 18 | Oリング | NBR | 1 | |
| | 17 | 六角穴付ボルト | SUS304 | 1 | |
| | 16 | 六角ボルト | SUS304 | 6 | 平座金付 |
| | 15 | チェーン | PE樹脂 | 1 | |
| | 14 | 二重リング | SUS304 | 2 | |
| | 13 | □金ふた | ABS樹脂 | 1 | |
| | 12 | 押し輪 | SCS13 | 1 | |
| | 11 | 差し金具 | SUS304 | 1 | |
| | 10 | □金フランジ | SCS13 | 1 | |
| | 9 | スラストワッシャ | POM樹脂 | 1 | |
| | 8 | Oリングケース | POM樹脂 | 1 | |
| | 7 | 弁棒受け | SUS304 | 1 | |
| | 6 | キャップ | SCS13 | 1 | |
| | 5 | 弁棒 | SUS304 | 1 | |
| | 4 | 弁体弁座 | EPDM | 1 | |
| | 3 | 弁体 | CAC411 | 1 | |
| | 2 | パッキン箱 | SCS13 | 1 | |
| | 1 | 弁箱 | SCS13 | 1 | |

| 品番 NO. | 名称 NAME OF PARTS | 材料 MATERIAL | 数量 Q'TY | 備考 REMARKS |
|-----------|---------------------|----------------|------------|---------------|
|-----------|---------------------|----------------|------------|---------------|

| | | | | | |
|--------------------------------|-------------|--------------|--------------------------|--------------------------------------|------------------------|
| 承認 APPROVED | 検図 CHECK | 設計 DESIGN | 製図 NAME | 仕様 SPECIFICATION | |
| 吉居 | 吉居 | 吉居 | 瀧本 | 最高使用圧力 MAXIMUM OPERATING PRESSURE | 0.75 MPa |
| 第三角法 THIRD ANGLE PROJECTION | | | | 試験圧力 TEST PRESSURE | 弁箱 BODY 1.75 MPa |
| | | | | | 弁座 SEAT 1.3 MPa |
| 日付 DATE | 2015/04/30 | | 主材料 MAIN MATERIAL | SCS13 | |
| 尺度 SCALE | 1:3 | | 呼び圧力 NOMINAL PRESSURE | 7.5K | |
| 型式 TYPE | MS-SNⅡ型 | | 塗装 PAINT | | |

| | | |
|--|------------------------------|-------------|
| 記事 DESCRIPTIONS | | |
| 図名 TITLE | サスネクスト消火栓 水道用地下式消火栓 単口 75 | |
| 宮部鉄工株式会社 MIYABE IRON WORKS CO.,LTD. | 図番 DWG.NO. | AM-F15017 △ |