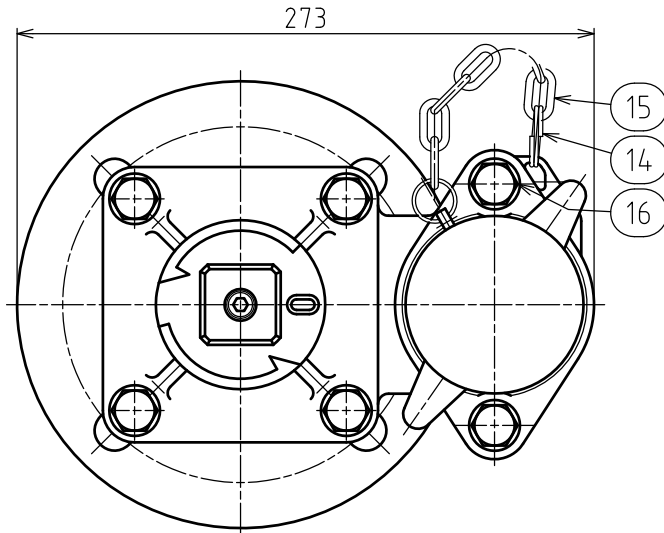
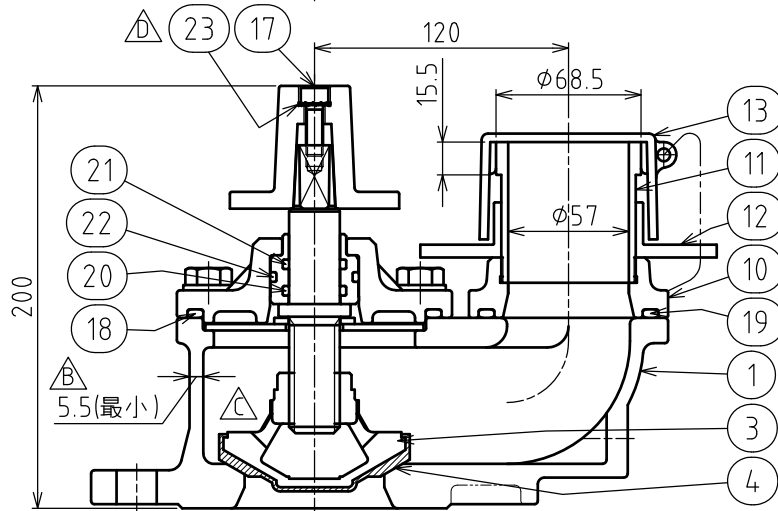
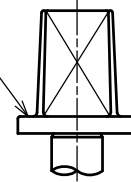


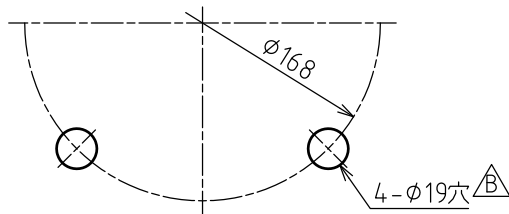
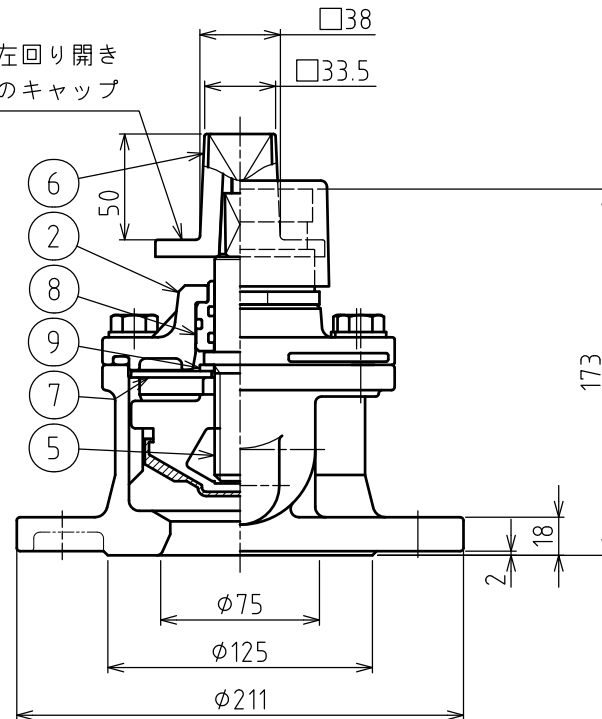
記号	年月日	改訂記事	担当	承認
△A	2015.03.20	新名称・型式決定(サスネクスト消火栓, MS-SNI型)	瀧本	吉居
△B	2015.04.02	誤記訂正	瀧本	吉居
△C	2015.10.05	弁体形状変更	瀧本	吉居
△D	2018.05.21	歯付き座金(外歯形)追加	北村	瀧本



右回り開きの
のキャップ



左回り開きの
のキャップ



No.	名称	材料	数量	備考
23	歯付き座金(外歯形)	SUS304-CSP	1	機材別添付
22	Oリング	NBR	1	
21	ペンタシール	NBR	1	
20	Oリング	NBR	1	
19	Oリング	NBR	1	
18	Oリング	NBR	1	
17	六角穴付ボルト	SUS304	1	
16	六角ボルト	SUS304	6	平座金付
15	チェーン	PE樹脂	1	
14	二重リング	SUS304	2	
13	口金ふた	ABS樹脂	1	
12	押し輪	SCS13	1	
11	差し金具	SUS304	1	
10	口金フランジ	SCS13	1	
9	スラストワッシャ	POM樹脂	1	
8	Oリングケース	POM樹脂	1	
7	弁棒受け	SUS304	1	
6	キャップ	SCS13	1	
5	弁棒	SUS304	1	
4	弁体弁座	EPDM	1	
3	弁体	CAC411	1	
2	パッキン箱	SCS13	1	
1	弁箱	SCS13	1	

仕様			
MS-SNI型 SCS13 7.5K	最高使用圧力	0.75 MPa	
	試験圧力	弁箱	1.75 MPa
		弁座	1.3 MPa

図名	サスネクスト消火栓 水道用地下式消火栓 単口 75			
課長	検図	設計	製図	第三角法 尺度
吉居	吉居	吉居	瀧本	日付 2014/11/18 1:2.5
宮部鉄工株式会社				図番 M-14360

記事