

1

2

3

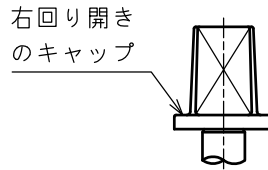
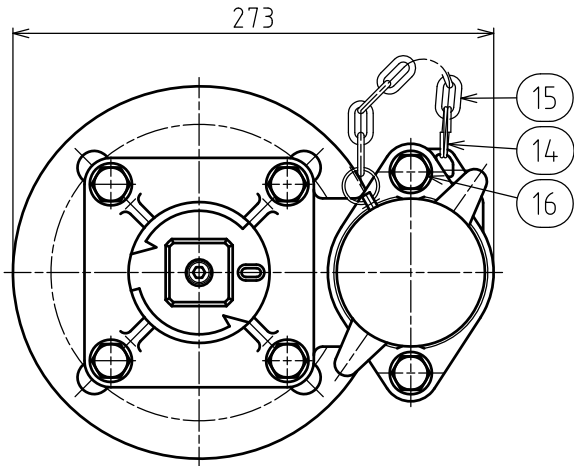
4

5

6

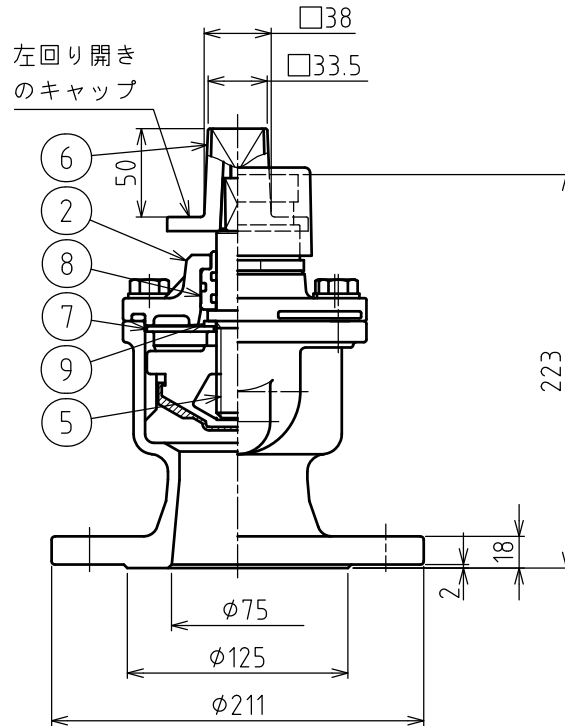
記号 MARKS	年月日 DATE	改訂記事 REVISION	担当 DESIGN	承認 APPROVED
△				
△				

A



B

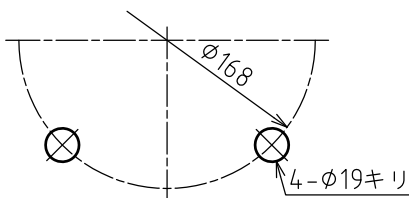
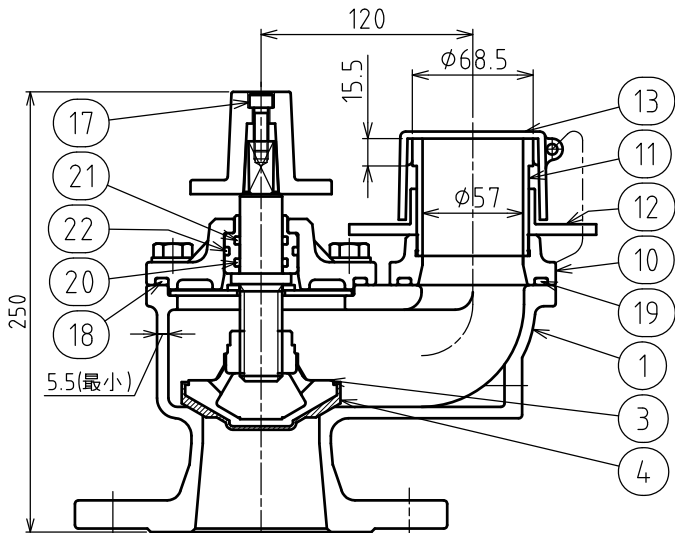
C



D

E

F



品番 NO.	名称 NAME OF PARTS	材料 MATERIAL	数量 Q'TY	備考 REMARKS
22	Oリング	NBR	1	
21	ペンタシール	NBR	1	
20	Oリング	NBR	1	
19	Oリング	NBR	1	
18	Oリング	NBR	1	
17	六角穴付ボルト	SUS304	1	
16	六角ボルト	SUS304	6	平座金付
15	チェーン	PE樹脂	1	
14	二重リング	SUS304	2	
13	□金ふた	ABS樹脂	1	
12	押し輪	SCS13	1	
11	差し金具	SUS304	1	
10	□金フランジ	SCS13	1	
9	スラストワッシャ	POM樹脂	1	
8	Oリングケース	POM樹脂	1	
7	弁棒受け	SUS304	1	
6	キャップ	SCS13	1	
5	弁棒	SUS304	1	
4	弁体弁座	EPDM	1	
3	弁体	CAC411	1	
2	パッキン箱	SCS13	1	
1	弁箱	SCS13	1	

承認 APPROVED	検図 CHECK	設計 DESIGN	製図 DRAWING	仕様 SPECIFICATION
吉居	吉居	吉居	瀧本	最高使用圧力 MAXIMUM OPERATING PRESSURE
				試験圧力 TEST PRESSURE
				弁箱 BODY
				弁座 SEAT

日付 DATE	2015/04/30	主材料 MAIN MATERIAL	SCS13
尺度 SCALE	1:3	呼び圧力 NOMINAL PRESSURE	7.5K
型式 TYPE	MS-SNⅡ型	塗装 PAINT	

記事 DESCRIPTIONS	図名 TITLE	宮部鉄工株式会社 MIYABE IRON WORKS CO., LTD.	図番 DWG. NO.	AM-F15017
	サスネクスト消火栓 水道用地下式消火栓 単口 75			