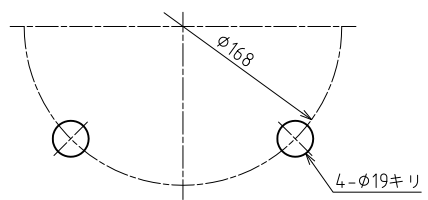
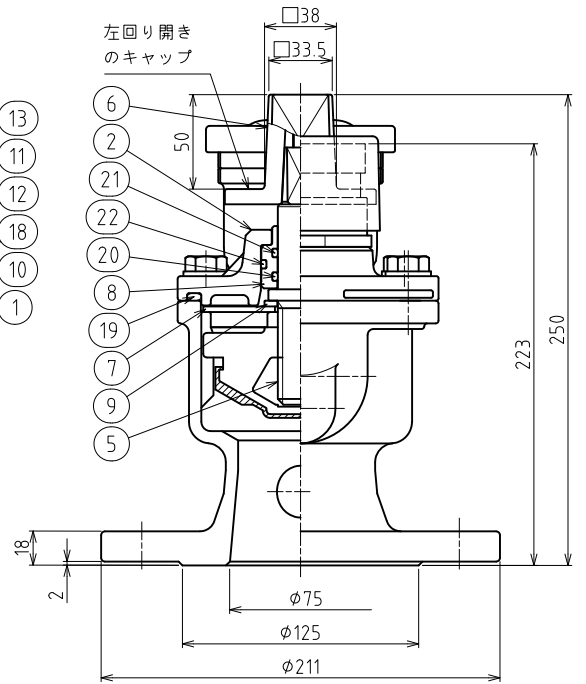
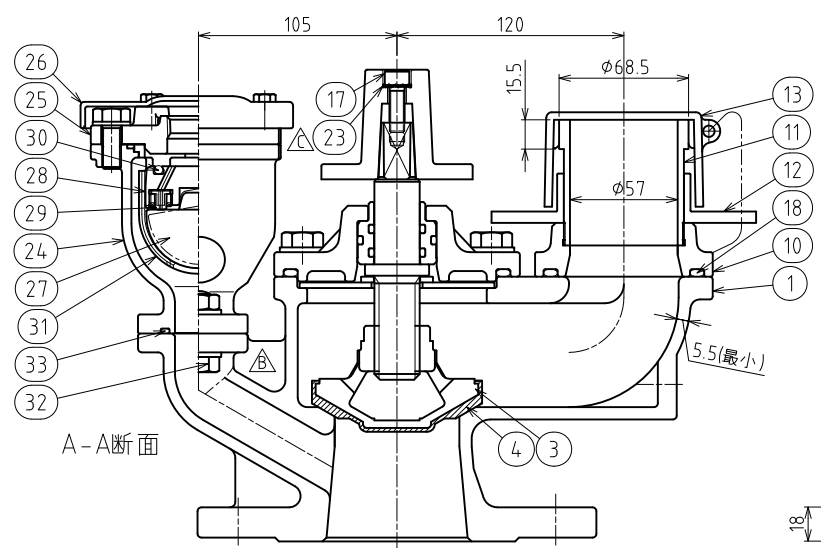
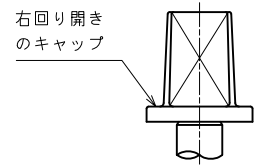
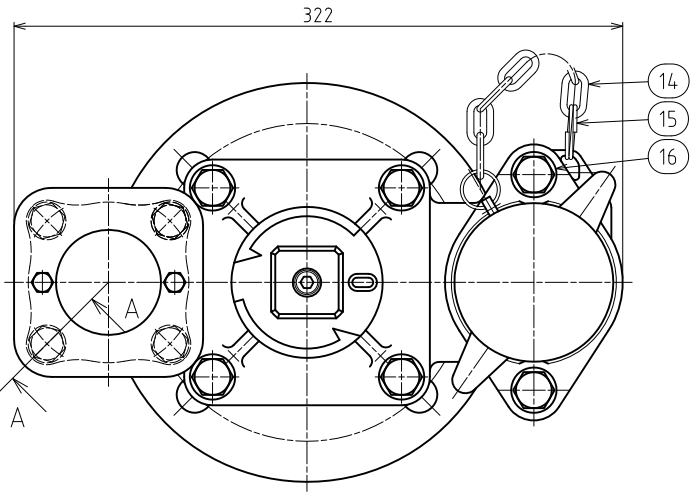


記号 MARKS	年月日 DATE	改訂記事 REVISION	担当 DESIGN	承認 APPROVED
△	2016.09.02	誤表記訂正	瀧本	吉居
△	2017.05.11	ボルト組付向き変更, 図名変更	瀧本	吉居
△	2018.05.21	歯付き座金(外歯形)追加	北村	瀧本



△	33	Oリング	NBR	1	
	32	六角ボルトナット(3種)	SUS304	2	平座金付
	31	案内	合成樹脂	1	
	30	大空気孔弁座	NBR	1	
	29	小空気孔弁座	SBR/C3604	1	
	28	遊動弁体	合成樹脂	1	
	27	フロート弁体	発泡樹脂	1	
	26	空気弁カバー	SCS13	1	
	25	空気弁ふた	SCS13	1	
	24	空気弁弁箱	SCS13	1	
△	23	歯付き座金(外歯形)	SUS304-CSP	1	太陽ステンレススプリング製
	22	Oリング	NBR	1	
	21	ペンタシール	NBR	1	
	20	Oリング	NBR	1	
	19	Oリング	NBR	1	
	18	Oリング	NBR	1	
	17	六角穴付ボルト	SUS304	1	
	16	六角ボルト	SUS304	6	平座金付
	15	二重リング	SUS304	2	
	14	チェーン	PE樹脂	1	
	13	口金ふた	ABS樹脂	1	
	12	押し輪	SCS13	1	
	11	差し金具	SUS304	1	
	10	口金フランジ	SCS13	1	
	9	スラストワッシャ	POM樹脂	1	
	8	Oリングケース	POM樹脂	1	
	7	弁棒受け	SUS304	1	
	6	キャップ	SCS13	1	
	5	弁棒	SUS304	1	
	4	弁体弁座	EPDM	1	
	3	弁体	CAC411	1	
	2	パッキン箱	SCS13	1	
	1	弁箱	SCS13	1	

品番 NO.	名称 NAME OF PARTS	材料 MATERIAL	数量 Q.TY	備考 REMARKS
-----------	---------------------	----------------	------------	---------------

承認 APPROVED	検閲 CHECK	設計 DESIGN	製図 NAME	仕様 SPECIFICATION
吉居	吉居	吉居	瀧本	最高使用圧力 MAXIMUM OPERATING PRESSURE 0.75 MPa
				試験圧力 TEST PRESSURE 弁箱 BODY 1.75 MPa 弁座 SEAT ※1.3 MPa
日付 DATE	2016/03/21		主材料 MAIN MATERIAL	SCS13
尺度 SCALE	1:2		呼び圧力 NOMINAL PRESSURE	7.5K
型式 SCALE	MS-SNA I型		塗装 PAINT	

記事 DESCRIPTIONS
*空気弁座漏れ試験圧力: 0.75Mpa

図名 △ サスエアネクスト消火栓
TITLE 空気弁付地下式消火栓 単口 75

宮部鉄工株式会社 図番 AM-F16078△
MIYABE TRON WORKS CO., LTD. DWGNO.