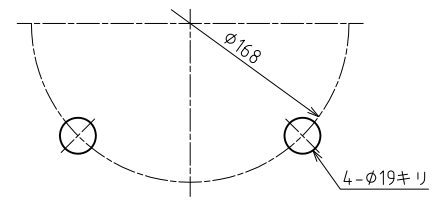
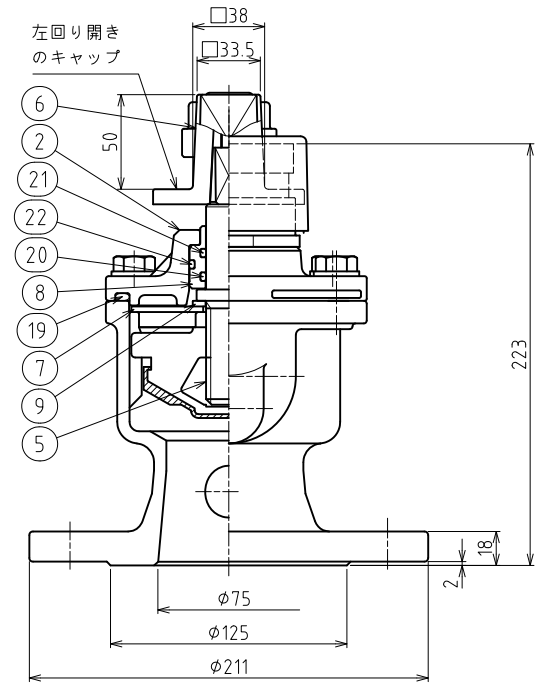
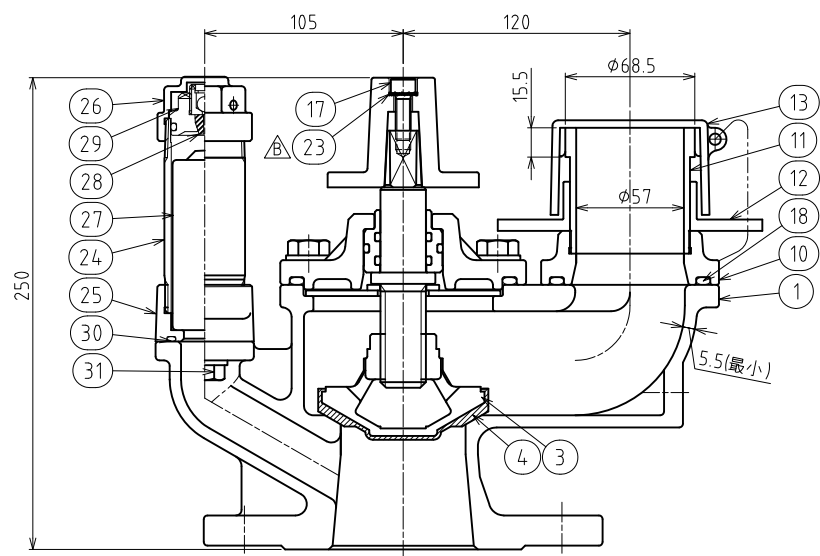
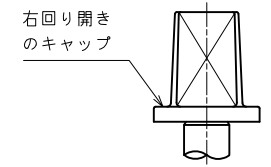
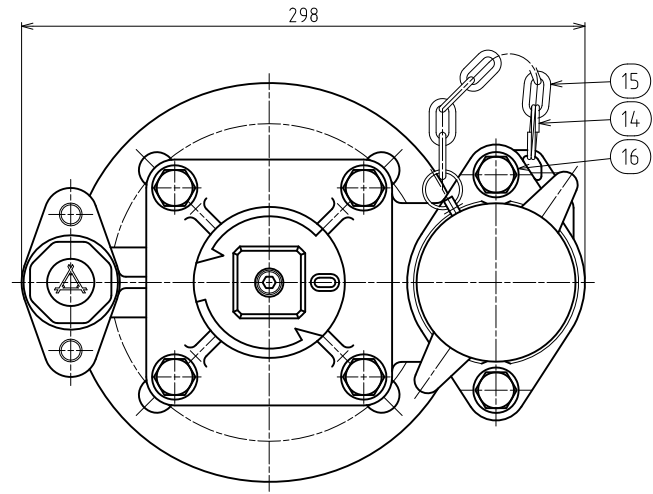


記号 MARKS	年月日 DATE	改訂記事 REVISION	担当 DESIGN	承認 APPROVED
△	2017.05.11	図名を排気弁付(バックシート付)地下式消火栓へ変更	瀧本	吉居
△	2018.05.21	歯付き座金(外歯形)追加	北村	瀧本



品番 NO.	名称 NAME OF PARTS	材料 MATERIAL	数量 Q.TY	備考 REMARKS
31	六角ボルト	SUS304	2	平座金付
30	Oリング	NBR	1	
29	弁座受け	合成樹脂	1	
28	小空気孔弁座	SBR	1	
27	フロート弁体	合成樹脂	1	
26	空気弁上部ふた	SCS13	1	
25	取付フランジ	SCS13	1	
24	排気弁本体	SUS304	1	
△ 23	歯付き座金(外歯形)	SUS304-CSP	1	太陽ステンレススプリング製
22	Oリング	NBR	1	
21	ペンタシール	NBR	1	
20	Oリング	NBR	1	
19	Oリング	NBR	1	
18	Oリング	NBR	1	
17	六角穴付ボルト	SUS304	1	
16	六角ボルト	SUS304	6	平座金付
15	チェーン	PE樹脂	1	
14	二重リング	SUS304	2	
13	口金ふた	ABS樹脂	1	
12	押し輪	SCS13	1	
11	差し金具	SUS304	1	
10	口金フランジ	SCS13	1	
9	スラストワッシャ	POM樹脂	1	
8	Oリングケース	POM樹脂	1	
7	弁棒受け	SUS304	1	
6	キャップ	SCS13	1	
5	弁棒	SUS304	1	
4	弁体弁座	EPDM	1	
3	弁体	CAC411	1	
2	パッキン箱	SCS13	1	
1	弁箱	SCS13	1	

承認 APPROVED	検閲 CHECK	設計 DESIGN	製図 NAME	仕様 SPECIFICATION	
吉居	吉居	吉居	瀧本	最高使用圧力 MAXIMUM OPERATING PRESSURE	0.75 MPa
				試験圧力 TEST PRESSURE	弁箱 BODY 1.75 MPa 弁座 SEAT ※1.3 MPa
日付 DATE	2015/10/06		主材料 MAIN MATERIAL	SCS13	
尺度 SCALE	1:2		呼び圧力 NOMINAL PRESSURE	7.5K	
型式 SCALE	MS-SNA II型		塗装 PAINT		
図名 TITLE	△ サスエアネクスト消火栓 単口 75 排気弁付(バックシート付)地下式消火栓				
宮部鉄工株式会社 MIYABE TRON WORKS CO., LTD.			図番 DWG. NO.	AM-F15152 △	

記事 DESCRIPTIONS
*空気弁座漏れ試験圧力: 0.75Mpa