

1

2

3

4

5

6

記号 MARKS	年月日 DATE	改訂記事 REVISION	担当 DESIGN	承認 APPROVED
△ ▲	2018.03.23	弁体材料にSCS13を追加	北村	瀧本

A

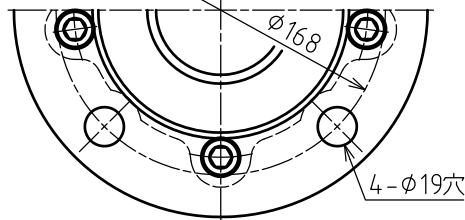
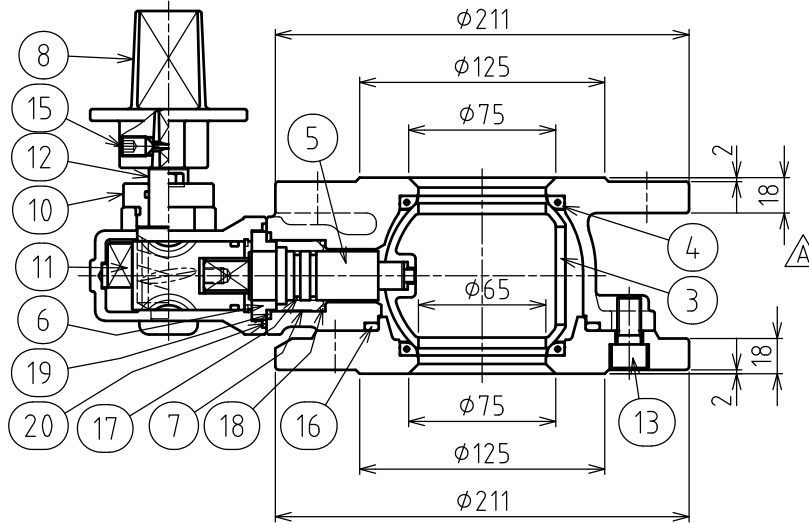
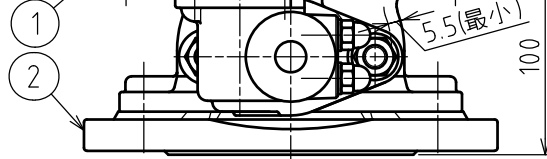
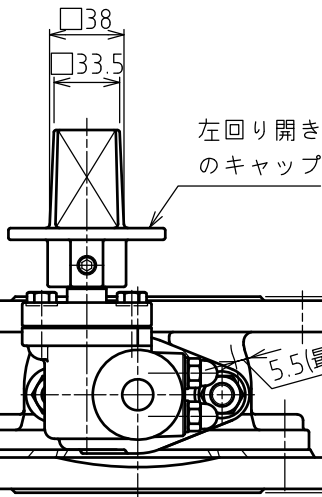
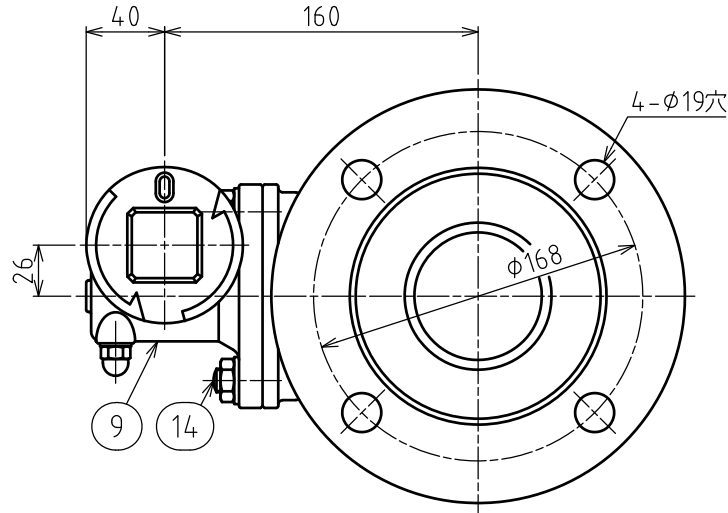
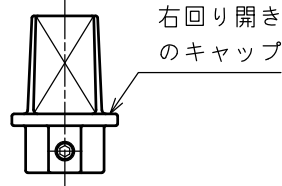
B

C

D

E

F



20	Oリング	NBR	1	
19	Oリング	NBR	1	
18	Oリング	NBR	1	
17	Oリング	NBR	2	
16	Oリング	NBR	1	
15	六角穴付止めねじ	SUS304	1	
14	植込みボルトナット	SUS304	2	平座金付
13	六角穴付ボルト	SUS304	5	
12	キャップ軸	C6782B	1	Niメッキ
11	ウォーム軸	C6782B	1	
10	キャップ軸押え	SCS13	1	
9	ギアボックス	SCS3	1	
8	キャップ	SCS3	1	
7	プッシュ	POM樹脂	1	
6	弁棒押え	C3771B	1	
5	弁棒	SUS304	1	
4	弁座	CR/PTFE	2	
3	弁体	SCS13	1	又はSUS304
2	弁箱(下)	SCS13	1	
1	弁箱(上)	SCS13	1	

品番 NO.	名称 NAME OF PARTS	材料 MATERIAL	数量 Q'TY	備考 REMARKS
-----------	---------------------	----------------	------------	---------------

承認 APPROVED	検図 CHECK	設計 DESIGN	製図 NAME	仕様 SPECIFICATION	
吉居	吉居	吉居	瀧本	最高使用圧力 MAXIMUM OPERATING PRESSURE	0.75 MPa
				試験圧力 TEST PRESSURE	弁箱 BODY 1.75 MPa 弁座 SEAT 0.75 MPa

日付 DATE	2016/03/21	主材料 MAIN MATERIAL	SCS13
尺度 SCALE	1:2.7	呼び圧力 NOMINAL PRESSURE	7.5K

型式 TYPE	BA-SG型	塗装 PAINT	
------------	--------	-------------	--

図名 TITLE	サスガード補修弁 キャップ式ボール弁 φ75×100L 2種		
-------------	--------------------------------	--	--

宮部鉄工株式会社 MIYABE IRON WORKS CO., LTD.	図番 DWG. NO.	AM-R16114	△
-----------------------------------------	----------------	-----------	---

記事 DESCRIPTIONS