

1

2

3

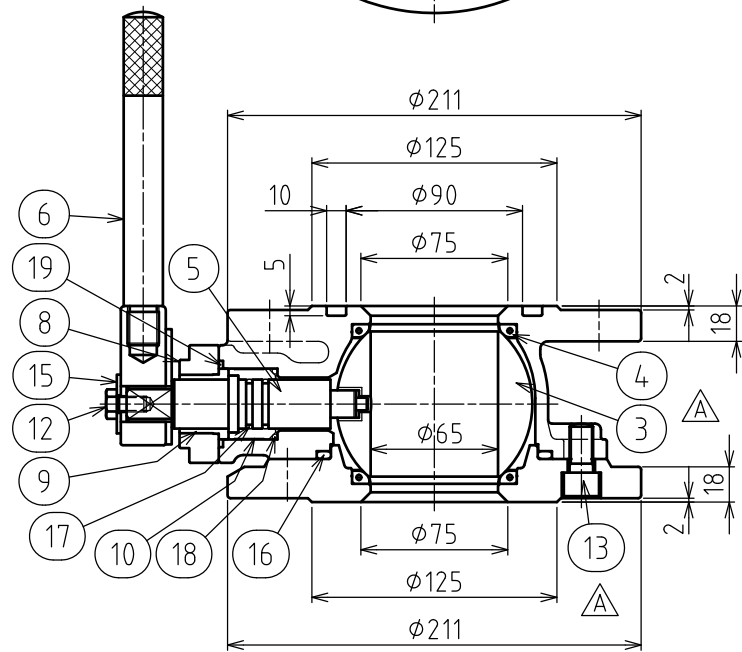
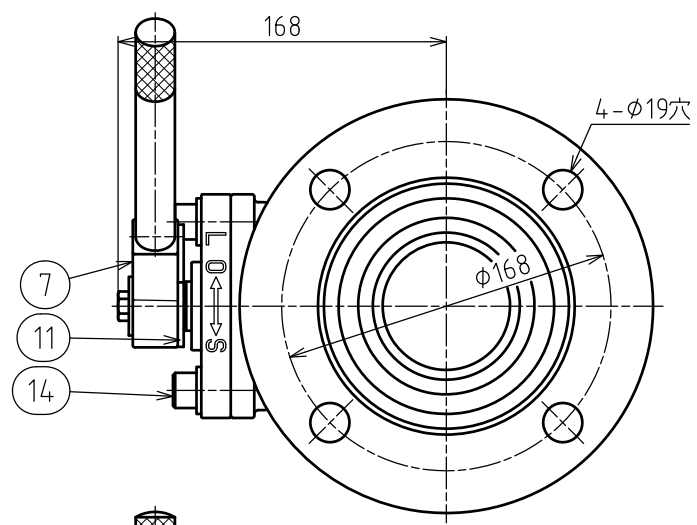
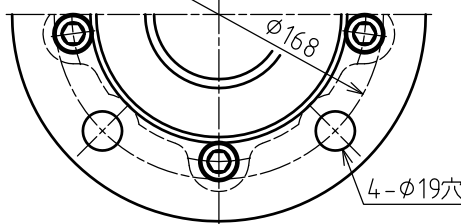
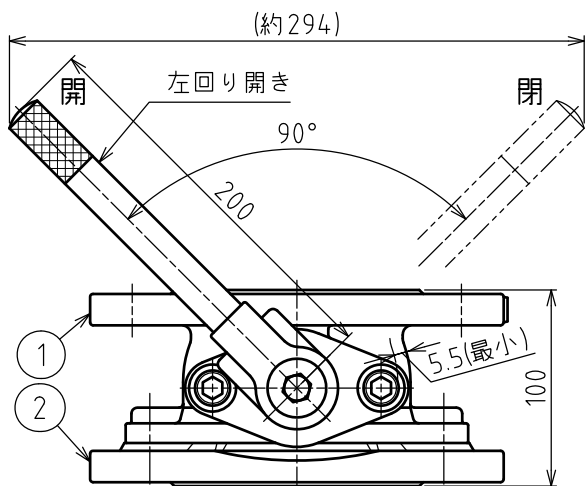
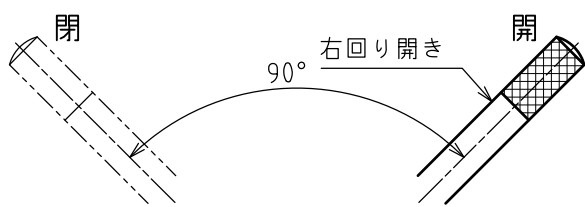
4

5

6

記号 MARKS	年月日 DATE	改訂記事 REVISION	担当 DESIGN	承認 APPROVED
△ ▲	2016/02/22	引き出し線追加(3,4,13)	瀧本	吉居

A
B
C
D
E
F



19	Oリング	NBR	1	
18	Oリング	NBR	1	
17	Oリング	NBR	2	
16	Oリング	NBR	1	
15	平座金	SUS304	1	
14	六角穴付ボルト・平座金	SUS304	2	
13	六角穴付ボルト	SUS304	5	
12	六角ボルト	SUS304	1	
11	ストッパー	SUS304	1	
10	プシュ	POM樹脂	1	
9	グランドプシュ	C3771B	1	
8	グランド	SCS13	1	
7	レバーハンドル受け	SCS13	1	
6	レバーハンドル	SUS304	1	
5	弁棒	SUS304	1	
4	弁座	CR/PTFE	2	
3	弁体	SUS304	1	
2	弁箱(下)	SCS13	1	
1	弁箱(上)	SCS13	1	

品番 NO.	名称 NAME OF PARTS	材料 MATERIAL	数量 Q'TY	備考 REMARKS
-----------	---------------------	----------------	------------	---------------

承認 APPROVED	検閲 CHECK	設計 DESIGN	製図 NAME	仕様 SPECIFICATION	
吉居	吉居	吉居	瀧本	最高使用圧力 MAXIMUM OPERATING PRESSURE	0.75 MPa
				試験圧力 TEST PRESSURE	弁箱 BODY 1.75 MPa 弁座 SEAT 0.75 MPa

日付 DATE	2015/11/30	主材料 MAIN MATERIAL	SCS13
尺度 SCALE	1:2.7	呼び圧力 NOMINAL PRESSURE	7.5K

型式 TYPE	BA-SG型	塗装 PAINT	
------------	--------	-------------	--

記事 DESCRIPTIONS	上側フランジ：GF溝付
図名 TITLE	サスガード補修弁 レバー式ボール弁 φ75×100L 2種

宮部鉄工株式会社 MIYABE IRON WORKS CO.,LTD.	図番 DWG.NO.	AM-R15209 △
--	---------------	-------------