

1

2

3

4

5

6

記号 MARKS	年月日 DATE	改訂記事 REVISION	担当 DESIGN	承認 APPROVED
△ ▲	2018.03.23	弁体材料にSCS13を追加	北村	瀧本

A

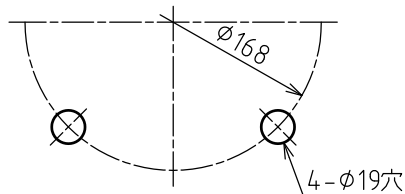
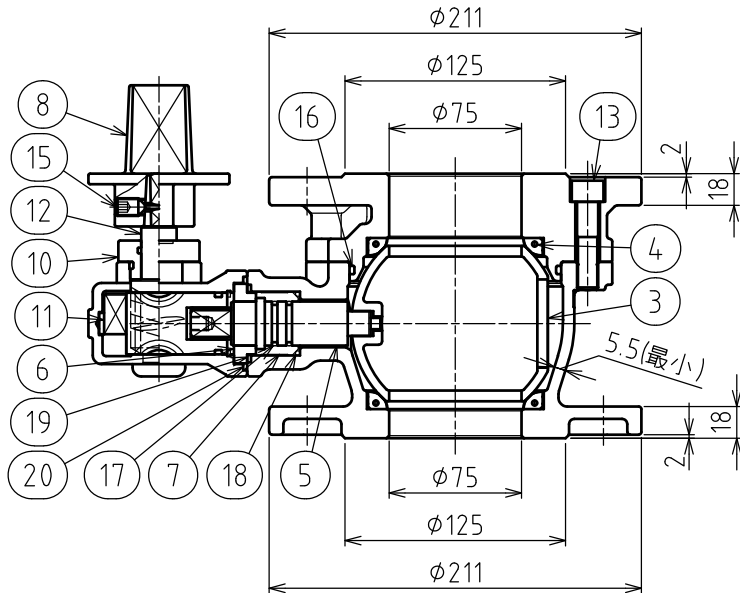
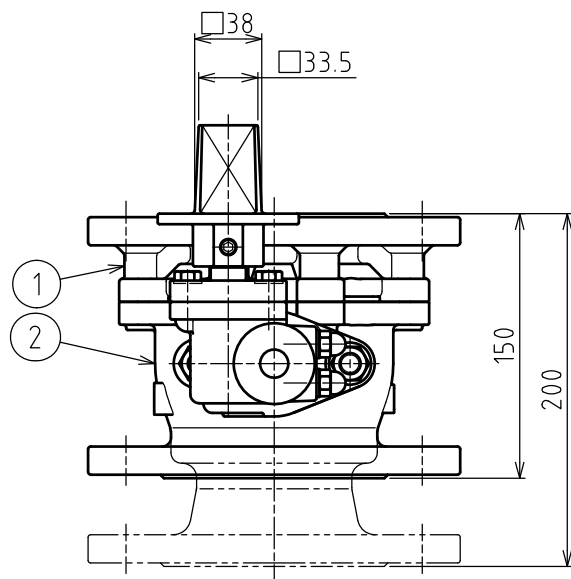
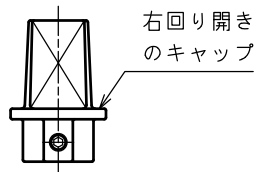
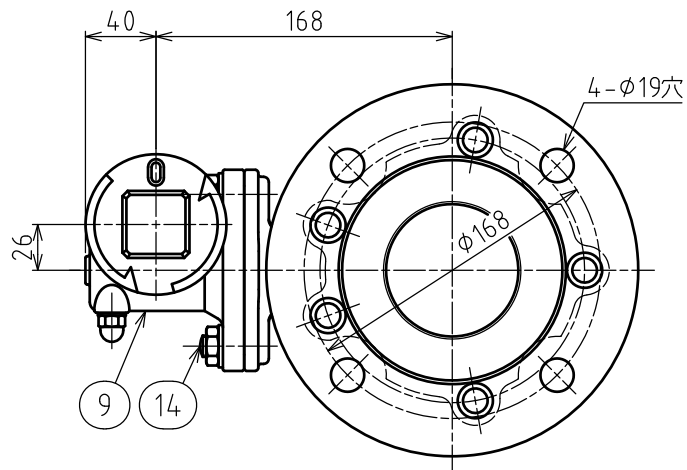
B

C

D

E

F



20	Oリング	NBR	1	
19	Oリング	NBR	1	
18	Oリング	NBR	1	
17	Oリング	NBR	2	
16	Oリング	NBR	1	
15	六角穴付止めねじ	SUS304	1	
14	箱込ボルトナット・平座金	SUS304	2	
13	六角穴付ボルト	SUS304	5	
12	キャップ軸	C6782B	1	
11	ウォーム軸	C6782B	1	
10	キャップ軸押え	CAC13	1	
9	ギアボックス	SCS13	1	
8	キャップ	SCS13	1	
7	ブシュ	POM樹脂	1	
6	弁棒押え	C3771B	1	
5	弁棒	SUS304	1	
4	弁座	CR/PTFE	2	
3	弁体	SCS13	1	又はSUS304
2	弁箱(下)	SCS13	1	
1	弁箱(上)	SCS13	1	

品番 NO.	名称 NAME OF PARTS	材料 MATERIAL	数量 Q'TY	備考 REMARKS
-----------	---------------------	----------------	------------	---------------

承認 APPROVED	検図 CHECK	設計 DESIGN	製図 NAME	仕様 SPECIFICATION	
吉居	瀧本	北村	北村	最高使用圧力 MAXIMUM OPERATING PRESSURE	0.75 MPa
				試験圧力 TEST PRESSURE	弁箱 BODY 1.75 MPa
					弁座 SEAT 0.75 MPa

日付 DATE	2017/06/29	主材料 MAIN MATERIAL	SCS13
尺度 SCALE	1:3	呼び圧力 NOMINAL PRESSURE	7.5K

型式 TYPE	BA-SG型	塗装 PAINT	無塗装
------------	--------	-------------	-----

図名 TITLE	サスガード補修弁 キャップ式ボール弁 φ75×150L, 200L 2種		
-------------	--------------------------------------	--	--

宮部鉄工株式会社 MIYABE IRON WORKS CO.,LTD.	図番 DWG.NO.	AM-R17242 △
--	---------------	-------------

記事 DESCRIPTIONS