

1

2

3

4

5

6

記号 MARKS	年月日 DATE	改訂記事 REVISION	担当 DESIGN	承認 APPROVED
△				
△				

A

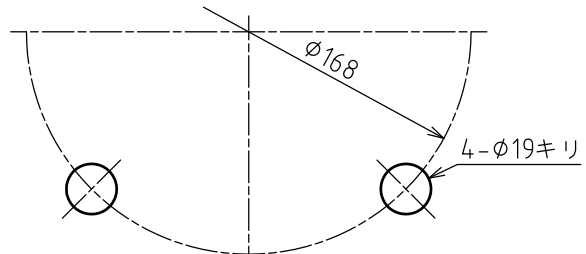
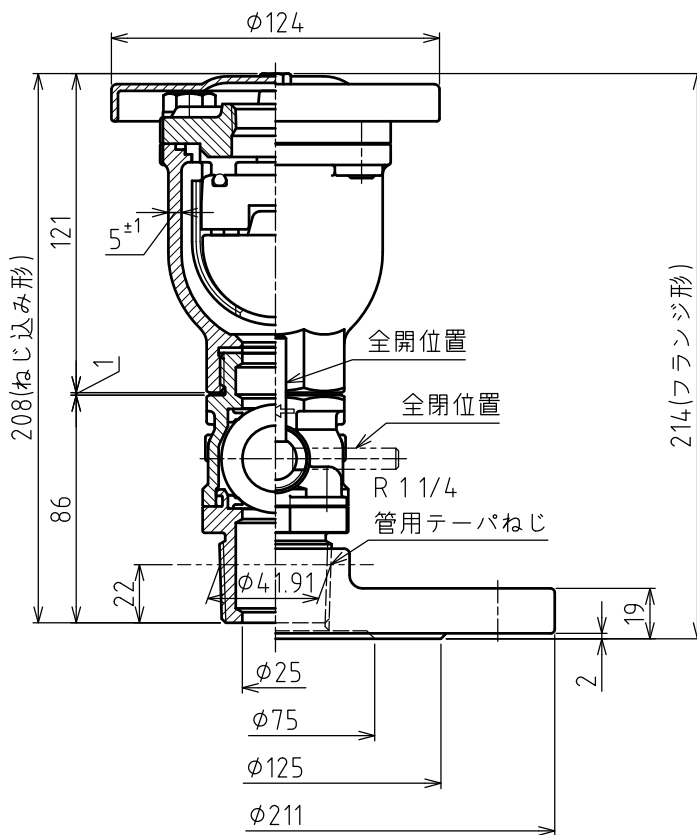
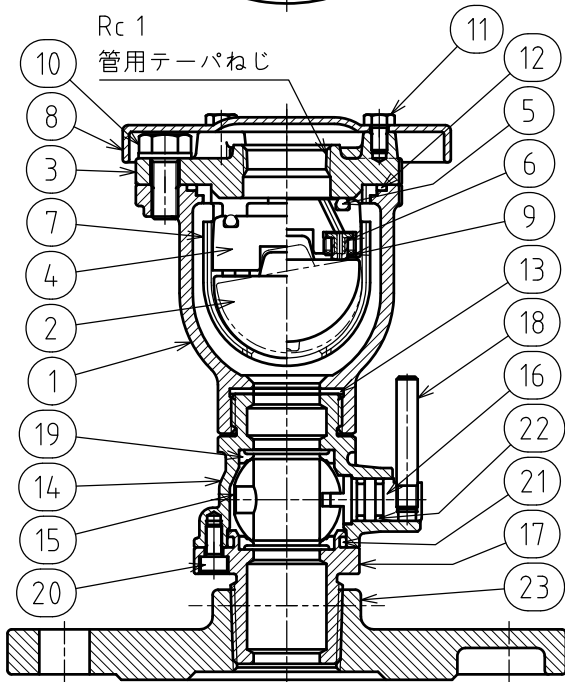
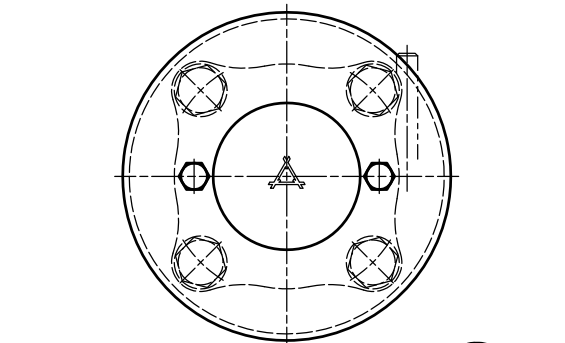
B

C

D

E

F



23	ねじ込みフランジ	SCS13	1	
22	Oリング	NBR	2	
21	Oリング	NBR	1	
20	六角穴付ボルト	SUS304	4	
19	ボール弁弁座	PTFE	2	
18	ボール弁レバー	SUS304	1	
17	ボール弁ニップル	SCS13	1	
16	ボール弁弁棒	SUS304	1	
15	ボール弁弁体	SUS304	1	
14	ボール弁本体	SCS13	1	
13	ガスケット	SBR	1	
12	Oリング	NBR	1	
11	六角ボルト	SUS304	2	
10	六角ボルト・平座金	SUS304	4	
9	小空気孔弁座押え	PP樹脂	1	
8	カバー	SCS13	1	
7	フロート弁体案内	ABS樹脂	1	
6	小空気孔弁座	SBR/C3604	1	
5	大空気孔弁座	NBR	1	
4	遊動弁体	PP樹脂	1	
3	蓋	SCS13	1	
2	フロート弁体	発泡ABS樹脂	1	
1	弁箱	SCS13	1	

品番 NO.	名称 NAME OF PARTS	材料 MATERIAL	数量 Q'TY	備考 REMARKS
-----------	---------------------	----------------	------------	---------------

承認 APPROVED	検図 CHECK	設計 DESIGN	製図 DRAWING	仕様 SPECIFICATION	
吉居	龍本	吉居	吉居	最高使用圧力 MAXIMUM OPERATING PRESSURE	0.75 MPa
第三角法 THIRD ANGLE PROJECTION				試験圧力 TEST PRESSURE	弁箱 BODY
					弁座 SEAT
日付 DATE	2016/02/04		主材料 MAIN MATERIAL	SCS13	
尺度 SCALE	1:2		呼び圧力 NOMINAL PRESSURE	7.5K	
型式 TYPE	MA-SS型		塗装 PAINT	無塗装	

記事 DESCRIPTIONS					
図名 TITLE	水道用急速空気弁 φ25 サスコンパクト 2種				
宮部鉄工株式会社 MIYABE IRON WORKS CO.,LTD.	図番 DWG.NO.	AM-A16098 △			