

1

2

3

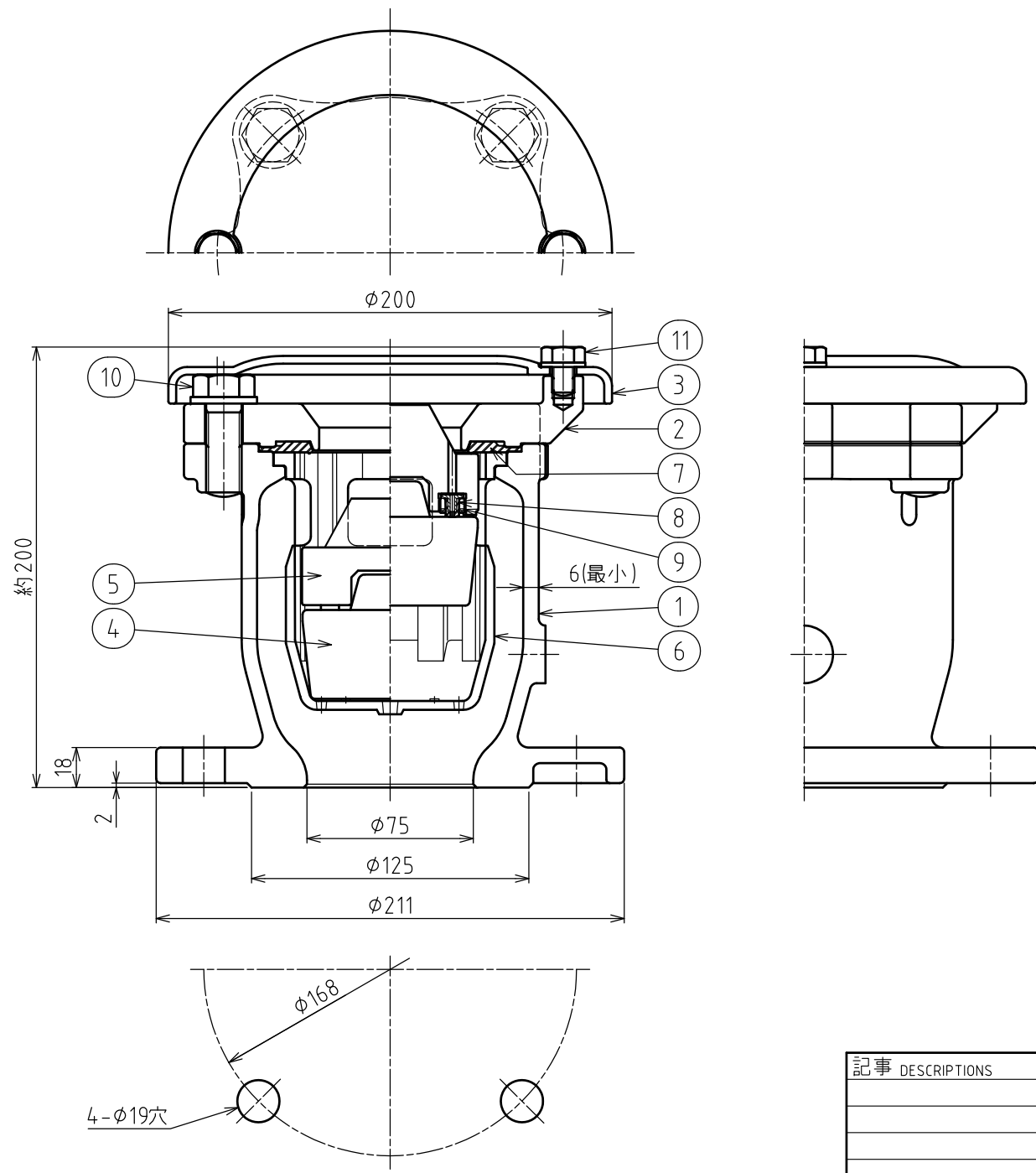
4

5

6

記号 MARKS	年月日 DATE	改訂記事 REVISION	担当 DESIGN	承認 APPROVED
△				
△				

A  
B  
C  
D  
E  
F



11	六角ボルト・平座金	SUS304	2	
10	六角ボルト・平座金	SUS304	4	
9	小空気孔弁座押え	合成樹脂	1	
8	小空気孔弁座	SBR/C3604	1	
7	大空気孔弁座	SBR	1	
6	案内	合成樹脂	1	
5	遊動弁体	合成樹脂	1	
4	フロート弁体	発泡エポナイト	1	
3	カバー	SCS13	1	
2	蓋	SCS13	1	
1	弁箱	SCS13	1	

品番 NO.	名称 NAME OF PARTS	材料 MATERIAL	数量 Q'TY	備考 REMARKS
承認 検図 設計 製図 仕様				
承認		SPECIFICATION		
CHECK		最高使用圧力		
DESIGN		MAXIMUM OPERATING PRESSURE		
NAME		0.75 MPa		
北村		試験圧力		
北村		TEST PRESSURE		
北村		弁箱		
北村		BODY		
北村		1.75 MPa		
北村		弁座		
北村		SEAT		
北村		0.75 MPa		
第三角法 THIRD ANGLE PROJECTION				
日付	2017/07/20	主材料	SCS13	
DATE		MAIN MATERIAL		
尺度	1:2	呼び圧力	7.5K	
SCALE		NOMINAL PRESSURE		
型式	MA-SS型	塗装	無塗装	
TYPE		PAINT		
図名		ステンレス製 急速空気弁		
TITLE		φ75 サスコンパクト 2種		
宮部鉄工株式会社		図番	AM-A17290 △	
MIYABE IRON WORKS CO.,LTD.		DWG.NO.		

記事	DESCRIPTIONS