

ステンレス製で長期間
安心して使用可能です



BA-SG型
キャップ式



BA-SG型
レバー式

水道用補修弁 サスガード レバー式ボール弁 / キャップ式ボール弁

BA-SG 型 呼び径 **75**

MIYABE

- ステンレスを主材料に使用することで錆や腐食の進行を防ぎ、耐久性にも優れます。また、無塗装品なので粉体塗装で起こる割れや欠けもありません。
- 補修弁で止水の要となる弁体にステンレス材を使用することで、耐久性と強度が向上し、長期間に渡りご使用いただけます。
- 全開時は口径分の流路(フルポート)が確保でき、流量の損失はほとんどありません。
- 鉛を含んでいない材料を指定しているため、安全な水を提供することができます。

 宮部鉄工株式会社

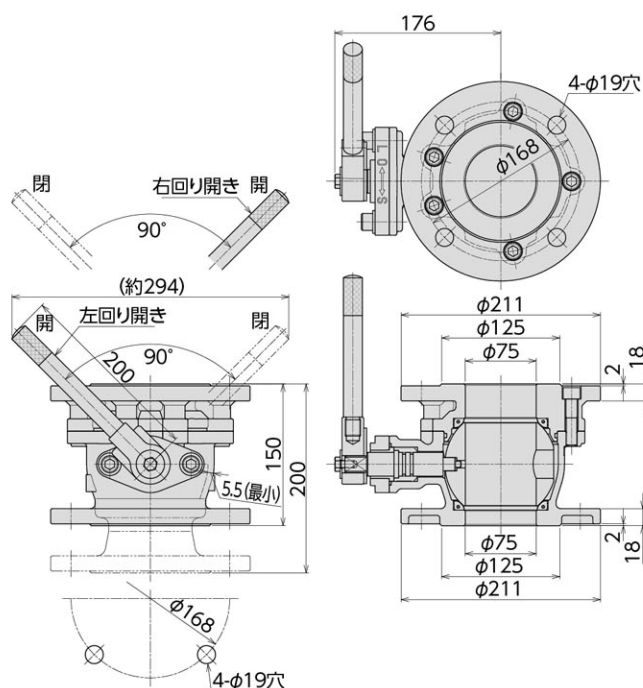
水道用補修弁

水道用補修弁 サスガード

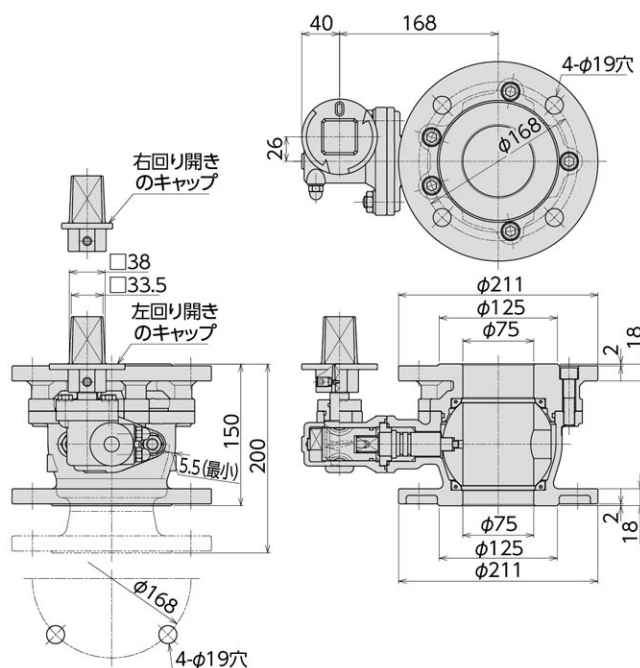
レバー式ボール弁 / キャップ式ボール弁

BA-SG 型 呼び径 75

MIYABE



レバー式ボール弁 BA-SG型



キャップ式ボール弁 BA-SG型

※本図は2種を示します。3種は面間寸法200Lのみです。詳細については図面をご確認ください。

レバー式ボール弁 主要部材質

部品名称	材 料
弁 箱 (上)	SCS13
弁 箱 (下)	SCS13
弁 体	SUS304 又は SCS13
弁 座	CR/PTFE樹脂
弁 棒	SUS304
レバーハンドル	SUS304
レバーハンドル受け	SCS13
グランド	SCS13
ブ シ ュ	POM樹脂

キャップ式ボール弁 主要部材質

部品名称	材 料
弁 箱 (上)	SCS13
弁 箱 (下)	SCS13
弁 体	SUS304 又は SCS13
弁 座	CR/PTFE樹脂
弁 棒	SUS304
キャップ軸	C6782B
キャップ	SCS13
ギアボックス	SCS13
キャップ軸受	SCS13

標準仕様

呼び径		75			
操 作 方 法		レバー式		キャップ式	
回 転 角 度	回 転 数	約90度		約2.5回転	
流 体 の 種 類		上水・農水・工水			
パ ル プ の 種 類		2種(7.5K)	3種(10K)	2種(7.5K)	3種(10K)
使 用 圧 力		0.75Mpa	1.0Mpa	0.75Mpa	1.0Mpa
試 験 圧 力	弁箱耐圧	1.75Mpa	2.3Mpa	1.75Mpa	2.3Mpa
	弁座漏れ	0.75Mpa	1.0Mpa	0.75Mpa	1.0Mpa
塗 装	内 面	無塗装			
	外 面	無塗装			

仕様・形状など予告なく変更する場合がございます。

■日本水道協会検査工場(第R-49号)
■ISO9001認証事業所 ■水道バルブ工業会会員



ISO9001
認証取得 本社工場

宮部鉄工株式会社

〒522-0027 滋賀県彦根市東沼波町1131番地
TEL0749-22-2001 / FAX0749-23-1757
http://www.miyabe-v.co.jp/
MAIL:miyabe-v@ceres.ocn.ne.jp



M02.30.03.200

代理店