

ステンレス製で  
長期間安心して使用可能です



BA-SG型  
キャップ式

BA-SG型  
レバー式

# サスガード補修弁

## レバー式ボール弁 / キャップ式ボール弁

**BA-SG 型** 呼び径 **75 × 100L**

MIYABE

- ステンレスを主材料に使用することで錆や腐食の進行を防ぎ、耐久性にも優れます。また、無塗装品なので粉体塗装で起こる割れや欠けもありません。
- 補修弁で止水の要となる弁体にステンレス材を使用することで、耐食性と強度が向上し、長期間に渡りご使用いただけます。
- 鉛を含んでいない材料を使用しているため、安全な水を提供することができます。

 宮部鉄工株式会社



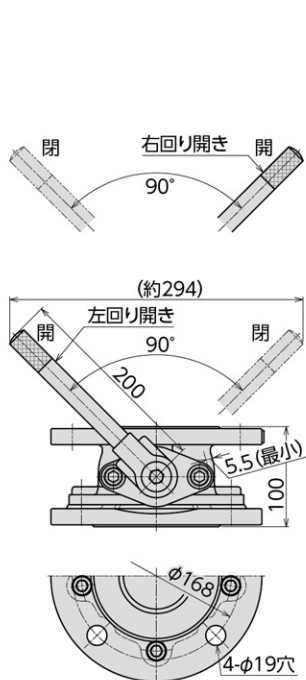
水道用補修弁

# サスガード補修弁

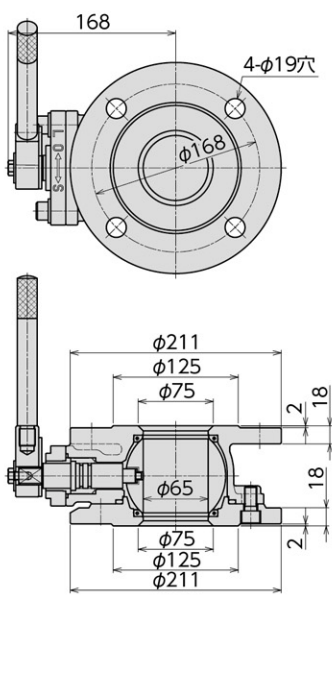
## レバー式ボール弁 / キャップ式ボール弁

BA-SG 型 呼び径 75 × 100L

MIYABE



レバー式ボール弁 BA-SG型



キャップ式ボール弁 BA-SG型

レバー式ボール弁 主要部材質

部品名称	材 料
弁 箱 (上)	SCS13
弁 箱 (下)	SCS13
弁 体	SUS304 又は SCS13
弁 座	CR/PTFE樹脂
弁 棒	SUS304
レバーハンドル	SUS304
レバーハンドル受け	SCS13
グ ラ ン ド	SCS13
ブ シ ュ	POM樹脂

キャップ式ボール弁 主要部材質

部品名称	材 料
弁 箱 (上)	SCS13
弁 箱 (下)	SCS13
弁 体	SUS304 又は SCS13
弁 座	CR/PTFE樹脂
弁 棒	SUS304
キャップ軸	C6782B
キャップ	SCS13
ギアボックス	SCS13
キャップ軸受	SCS13

標準仕様

呼び径 × 面間寸法	75 × 100L	
操 作 方 法	レバー式	キャップ式
回 転 角 度	約90度	約2.5回転
流 体 の 種 類	上水・農水・工水	
パ ル プ の 種 類	2種(7.5K)	
使 用 圧 力	0.75Mpa	
試 験 圧 力	弁箱耐圧	1.75Mpa
	弁座漏れ	0.75Mpa
塗 装	内 面	無塗装
	外 面	無塗装

仕様・形状など予告なく変更する場合がございます。

■日本水道協会検査工場(第R-49号)  
■ISO9001認証事業所 ■水道/バルブ工業会会員

**宮部鉄工株式会社**

〒522-0027 滋賀県彦根市東沼波町1131番地  
TEL0749-22-2001 / FAX0749-23-1757  
http://www.miyabe-v.co.jp/  
MAIL:miyabe-v@ceres.ocn.ne.jp

M02.30.03.300



ISO9001  
認証取得 本社工場



代理店