

耐食性・耐久性に優れる  
ステンレス製  
急速空気弁です



# 水道用急速空気弁 サスコンパクト

MA-SS 型 呼び径 25/75

MIYABE

- ステンレスを主材料に使用することで錆や腐食の進行を防ぎ、耐久性にも優れます。また、無塗装品なので粉体塗装で起こる割れや欠けありません。
- 小型・軽量でありながら、JWWA B 137（水道用急速空気弁）の排気性能を満足しています。
- 低圧（0.05Mpa）も作動、止水性が良好です。また多少の傾斜があっても正常に作動します。（社内試験では約10度の傾きでも正常に作動）
- 弊社のステンレス製補修弁とあわせてお使いいただくことにより管路の長寿命化が可能です。

 宮部鉄工株式会社

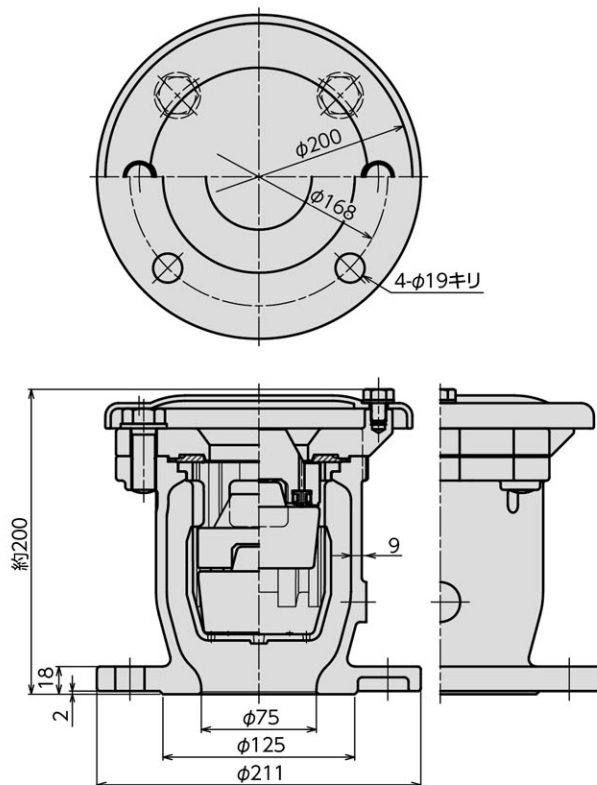
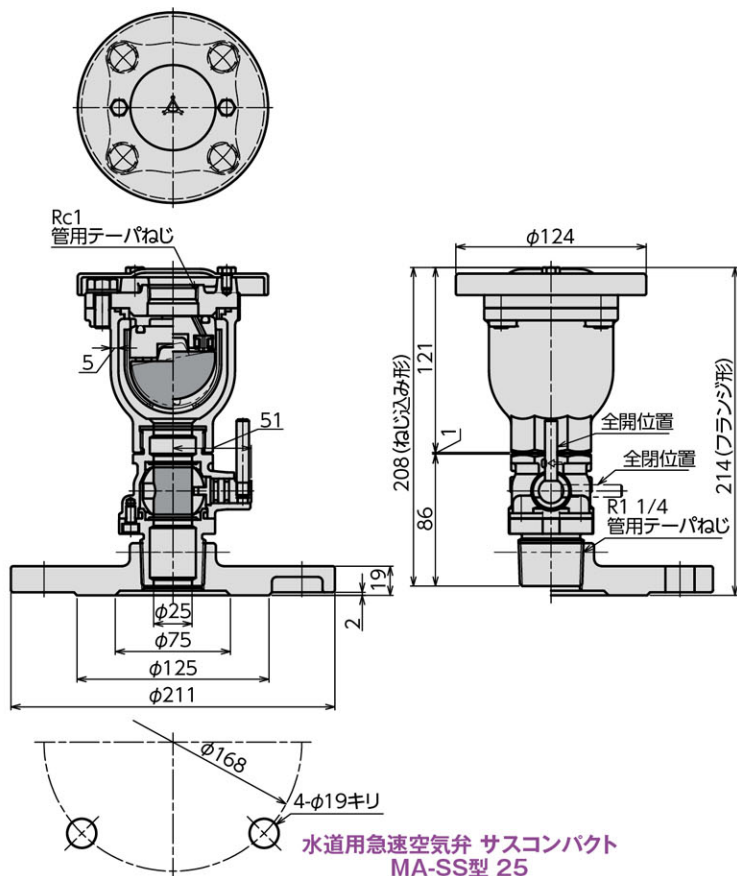


水道用急速空気弁

# 水道用急速空気弁 サスコンパクト

MA-SS型 呼び径 25/75

MIYABE



※本図は2種を示します。3種については図面をご確認ください。

## 主要部材質

部品名称	材料(25)	材料(75)
弁箱	SCS13	SCS13
蓋	SCS13	SCS13
カバー	SCS13	SCS13
フロート弁体	発泡ABS樹脂	発泡エポナイト
遊動弁体	PP樹脂	PP樹脂
案内	ABS樹脂	ABS樹脂
小空気孔弁座	SBR	SBR
大空気孔弁座	NBR	SBR
ボール弁	SCS13	—
フランジ	SCS13	—

## 標準仕様

呼び径		25・75	
流体の種類		上水・農水・工水	
バルブの種類		2種(7.5K)	3種(10K)
使用圧力		0.75Mpa	1.0Mpa
試験圧力	弁箱耐圧	1.75Mpa	2.3Mpa
	弁座漏れ	0.75Mpa	1.0Mpa
塗装	内面	無塗装	
	外面	無塗装	

※呼び径25は2種のみ製作しております。  
仕様・形状など予告なく変更する場合がございます。

■日本水道協会検査工場(第R-49号)  
■ISO9001認証事業所 ■水道バルブ工業会会員



ISO9001  
認証取得 本社工場

## 宮部鉄工株式会社

〒522-0027 滋賀県彦根市東沼波町1131番地  
TEL0749-22-2001/FAX0749-23-1757  
http://www.miyabe-v.co.jp/  
MAIL:miyabe-v@ceres.ocn.ne.jp



M02.30.03.200

代理店