

ステンレス製で
錆や腐食の進行を防ぎ
耐久性にも優れます



MS-SNI型



MS-SNAI型
(空気弁付)

MS-SNAII型
(排気弁付)

水道用 地下式消火栓

単口／呼び径 75

サスネクスト消火栓 MS-SNI型 MS-SNAII型

サスエアネクスト消火栓 空気弁付 MS-SNAI型

サスエアネクスト消火栓 排気弁付 MS-SNAII型

MIYABE

- ステンレスを主材料に使用することで錆や腐食の進行を防ぎ、耐久性にも優れます。また、無塗装品なので粉体塗装で起こる割れや欠けもありません。
- キャップ高さ200H、250Hで浅層埋設に対応し、コンパクト設計です。また、消火栓開閉時のキャップ高さは一定になっています。
- テーバ形状の弁体にゴムライニングを施していますので、異物が噛み込みにくく止水性に優れています。
- 口金部は弁箱とフランジ接続されており、破損した場合でも交換は容易です。
- 弊社のステンレス製補修弁とあわせてお使いいただくことにより管路の長寿命化が可能です。

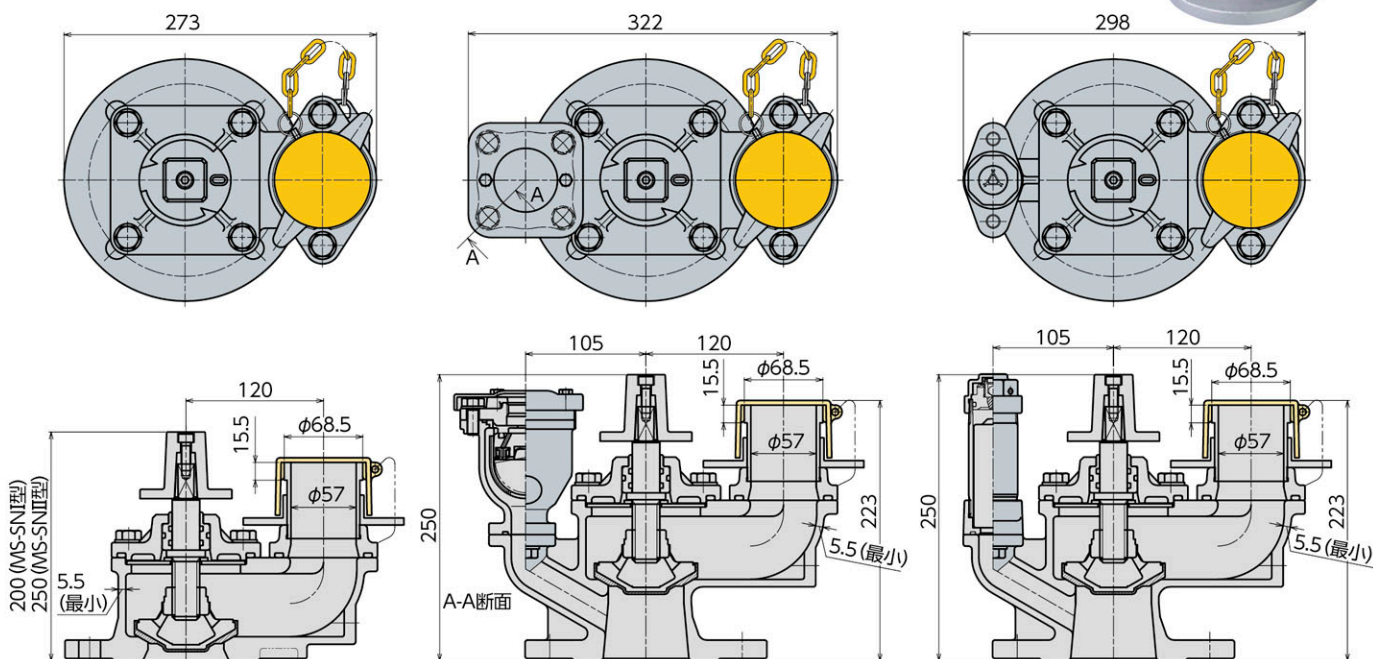
 宮部鉄工株式会社

水道用地下式消火栓

水道用地下式消火栓

サスネクスト消火栓 MS-SNI型 / MS-SNIⅡ型
 サスエアネクスト消火栓 空気弁付 MS-SNAI型
 サスエアネクスト消火栓 排気弁付 MS-SNAIⅡ型
 単口 / 呼び径 75

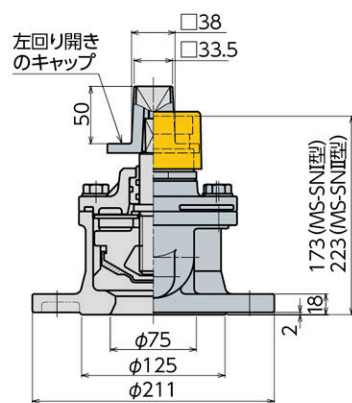
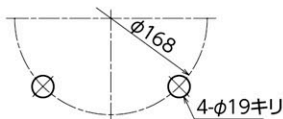
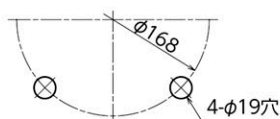
MIYABE



MS-SNI型・MS-SNIⅡ型

MS-SNAI型 (空気弁付)

MS-SNAIⅡ型 (排気弁付)



主要部材質

| 部品名称 | 材料 |
|---------|-------------|
| 弁箱 | SCS13 |
| パッキン箱 | SCS13 |
| 弁体 | CAC411 |
| 弁体弁座 | EPDMゴムライニング |
| 弁棒 | SUS304 |
| キャップ | SCS13 |
| Oリングケース | POM樹脂 |
| 口金 | SUS304 |
| 空気弁 | SCS13 |
| 排気弁 | SUS304 |

標準仕様

| 呼び径 | | 75 (単口) | |
|--------|------|-----------|----------|
| 回転数 | | 4回転 | |
| 流体の種類 | | 上水 | |
| パルプの種類 | | 2種 (7.5K) | 3種 (10K) |
| 使用圧力 | | 0.75Mpa | 1.0Mpa |
| 試験圧力 | 弁箱耐圧 | 1.75Mpa | 2.3Mpa |
| | 弁座漏れ | 1.3Mpa | 1.4Mpa |
| 塗装 | 内面 | 無塗装 | |
| | 外面 | 無塗装 | |

仕様・形状など予告なく変更する場合がございます。

※本図は2種仕様の図を示します。3種については図面をご確認ください。

■日本水道協会検査工場 (第R-49号)
 ■ISO9001認証事業所 ■水道バルブ工業会会員



ISO9001
 認証取得 本社工場

宮部鉄工株式会社

〒522-0027 滋賀県彦根市東沼波町1131番地
 TEL0749-22-2001 / FAX0749-23-1757
<http://www.miyabe-v.co.jp/>
 MAIL:miyabe-v@ceres.ocn.ne.jp



M01.29.02.200

代理店