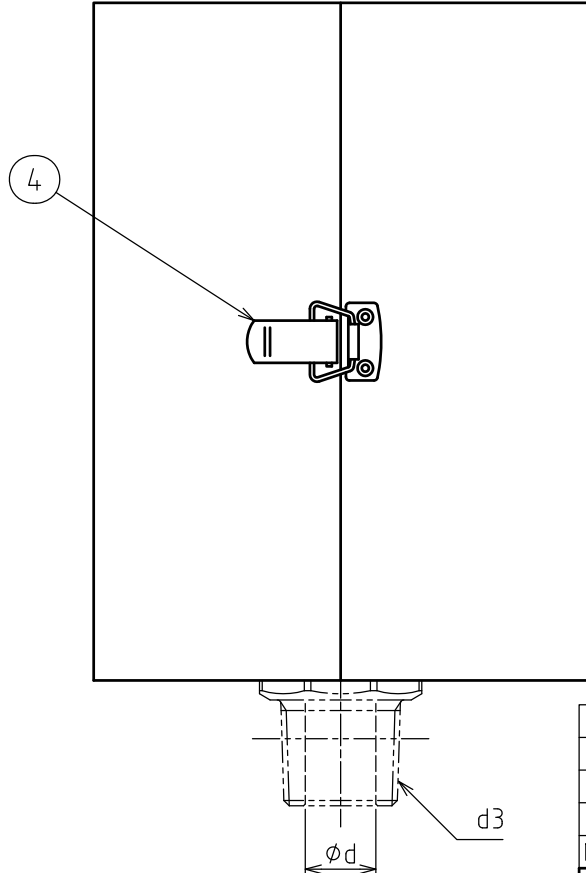
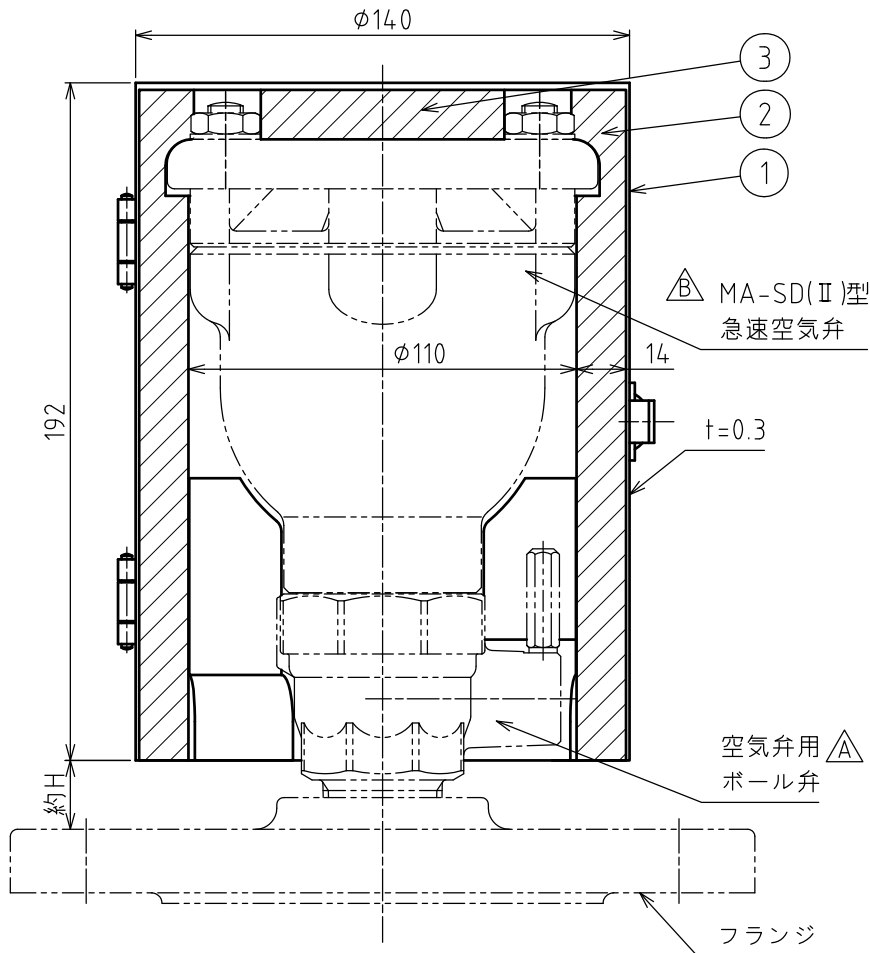


記号	年月日	改訂記事	担当	承認
△A	2014.01.10	空気弁の形状変更に伴い、H寸法改定。他	瀧本	吉居
△B	2016.10.07	呼び径13を削除、型番追加	瀧本	吉居



本図は代表呼び径20で作図しています

△B	呼び径	d	d3	H
	20	20	R1	19.5
	25	25	R1.1/4	21.5

4	セミパチン錠	SUS304	1	
3	保温材(B)	ピオセラン	1	
2	保温材(A)	ピオセラン	1式	2分割品
1	保護カバー	SUS304	1式	2分割品
No.	名称	材料	数量	備考

仕様			
SUS304/ピオセラン	最高使用圧力		MPa
	試験圧力	弁箱	MPa
		弁座	MPa

△B	MA-SD(II)型 急速空気弁用 φ20~φ25 保護カバー					
課長	検図	設計	製図	第三角法	尺度	
吉居	吉居	吉居	稲田	日付	2011/11/21	1:1.5
宮部鉄工株式会社					図番	M-11459

記事