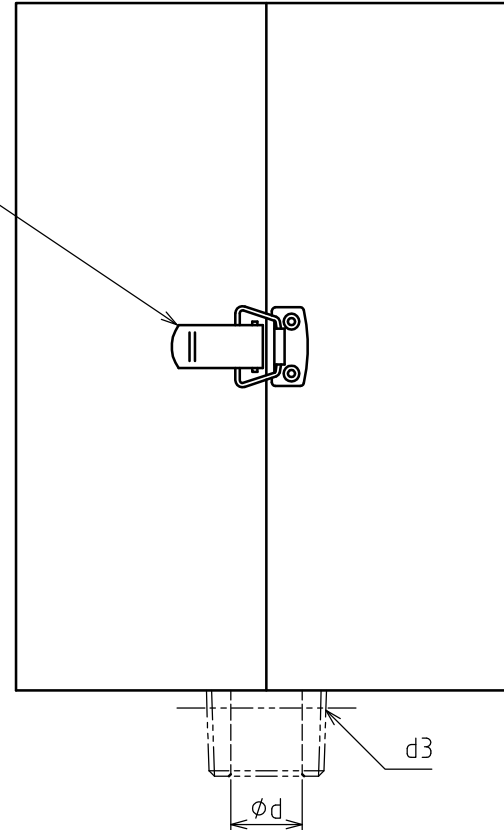
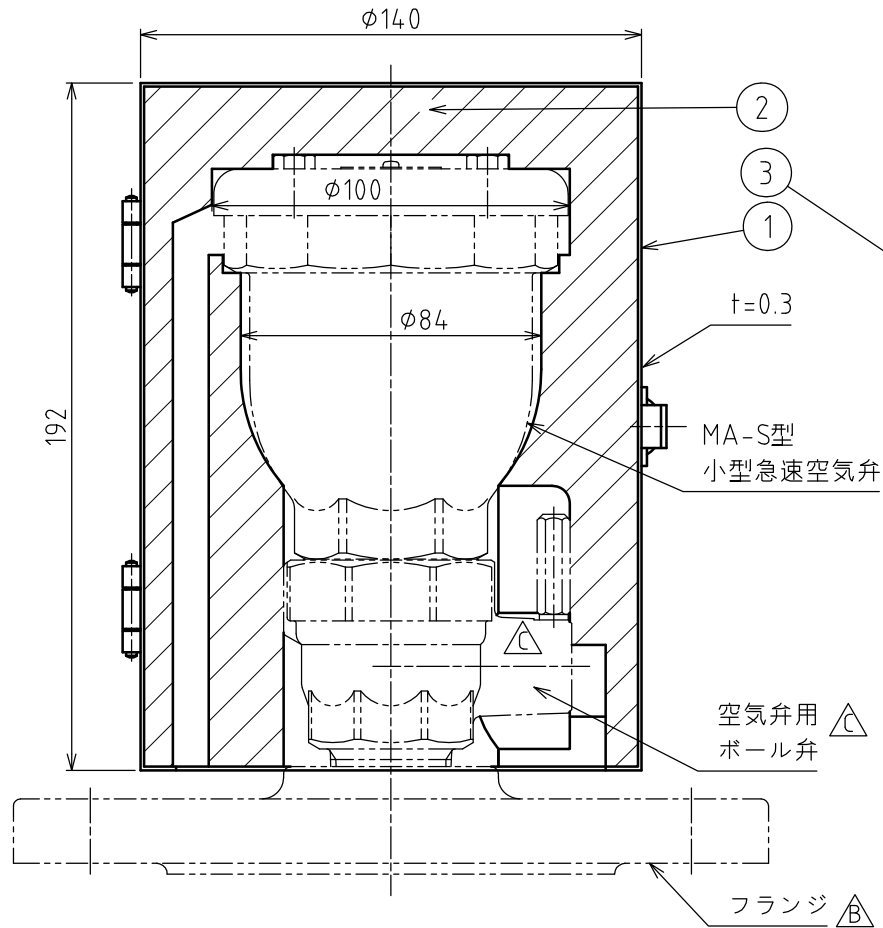


記号	年月日	改訂記事	担当	承認
△A	2012.09.11	材料誤記(ピオセラン→発砲スチロール)	稲田	吉居
△B	2013.10.23	フランジ追記, 呼び径13削除	吉居	吉居
△C	2014.01.10	空気弁の形状変更に伴い, 研削部分追加	瀧本	吉居



呼び径	d	d3
20	20	R1
25	25	R1.1/4

3	セミパチン錠	SUS304	1	
2	保温材	発砲スチロール	1式	2分割品
1	保護カバー	SUS304	1式	2分割品
No.	名称	材料	数量	備考

仕 様			
SUS304/発砲スチロール	最高使用圧力	MPa	
	試験圧力	弁箱	MPa
		弁座	MPa

図名	△A MA-S型 小型急速空気弁用 △B φ20, φ25 保護カバー			
課長	検図	設計	製図	第三角法
吉居	吉居	吉居	稲田	尺度
	日付	2011/11/21		1:1.5
宮部鉄工株式会社				図番 M-11464 △C

記事