

1

2

3

4

5

6

A

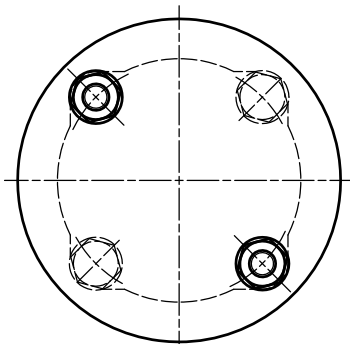
B

C

D

E

F



呼び径	d	ボール弁		高さ	
		d2	BH	HS	HF
13	13	R3/4	81	222	226
20	20	R 1	83	224	229
25	25	R11/4	84	225	231

記号 MARKS	年月日 DATE	改訂記事 REVISION	担当 DESIGN	承認 APPROVED
△				
△				

24	フランジ	FCD450-10	1	フランジ形のみ
23	六角穴付止めねじ	SUS304	1	
22	Oリング	NBR	2	
21	Oリング	NBR	1	
20	レバー	CAC411	1	
19	ボール弁弁座	PTEF	2	
18	ボール弁弁棒	CAC411	1	
17	ボール弁弁体	CAC411	1	
16	ボール弁弁箱 (B)	CAC411	1	
15	ボール弁弁箱 (A)	CAC411	1	
14	ガスケット	SBR	1	
13	平座金	SUS304	4	
12	六角ナット (3種)	SUS304	4	
11	植込ボルト	SUS304	2	
10	六角ボルト・平座金	SUS304	2	
9	小空気孔弁座押え	合成樹脂	1	
8	カバー	FCD450-10	1	
7	案内	合成樹脂	1	
6	小空気孔弁座	SBR/C3604	1	
5	大空気孔弁座	SBR	1	
4	遊動弁体	合成樹脂	1	
3	蓋	FCD450-10	1	
2	フロート弁体	発泡ABS樹脂	1	
1	弁箱	FCD450-10	1	

品番 NO.	名称 NAME OF PARTS	材料 MATERIAL	数量 Q'TY	備考 REMARKS
-----------	---------------------	----------------	------------	---------------

承認 APPROVED	検図 CHECK	設計 DESIGN	製図 NAME	仕様 SPECIFICATION	
吉居	龍本	吉居	吉居	最高使用圧力 MAXIMUM OPERATING PRESSURE	0.75 MPa
				試験圧力 TEST PRESSURE	弁箱 BODY 1.75 MPa 弁座 SEAT 0.75 MPa

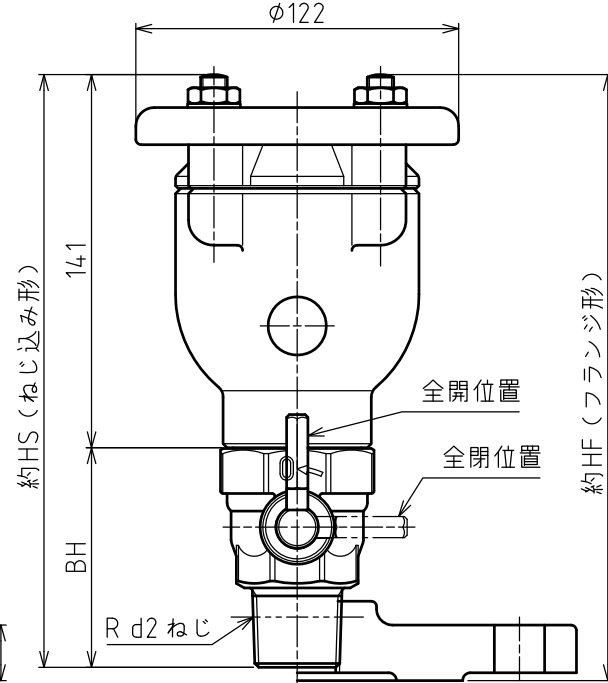
日付 DATE	2016/04/01	主材料 MAIN MATERIAL	FCD450-10
------------	------------	----------------------	-----------

尺度 SCALE	1:2	呼び圧力 NOMINAL PRESSURE	7.5K
-------------	-----	--------------------------	------

型式 TYPE	MA-SDII型	塗装 PAINT	内外面粉体塗装
------------	----------	-------------	---------

記事 DESCRIPTIONS	図名 TITLE	図番 DWG.NO.
呼び径13,20はJWWA規格に準じたものです ボール弁の材料 鉛レス銅合金製(CAC411)	JWWA B 137 (ニューコンパクト) φ13~φ25 水道用急速空気弁 2種	AM-A16160 △

宮部鉄工株式会社 MIYABE IRON WORKS CO.,LTD.	図番 DWG.NO.	AM-A16160 △
--	---------------	-------------



本図は代表呼び径20で作図しています

