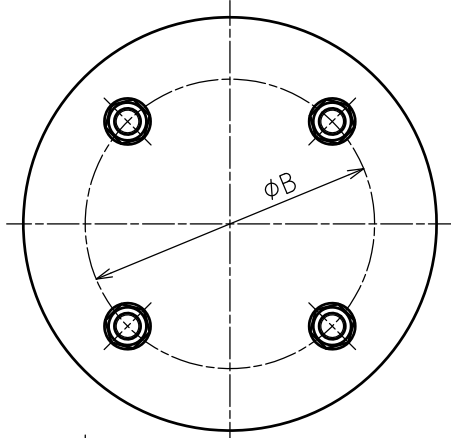
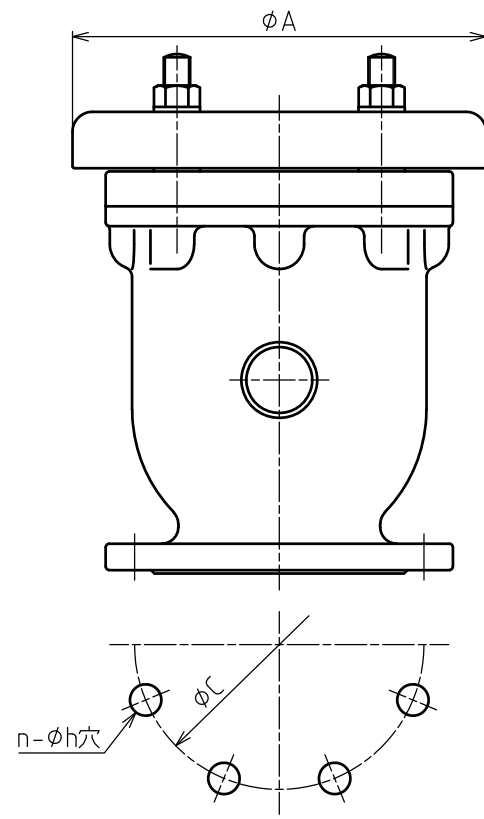
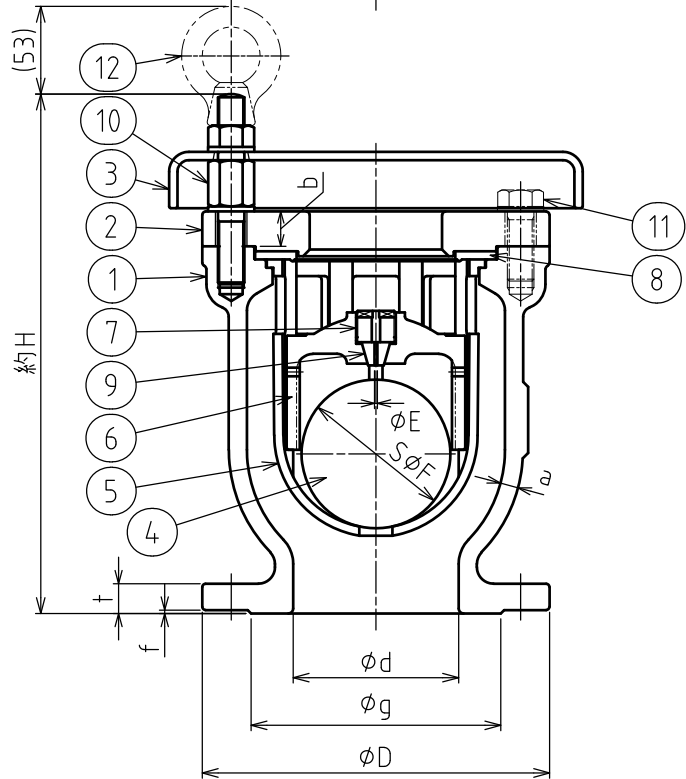


記号	年月日	改訂記事	担当承認
△			
△			



呼び径	口径		フランジ寸法						肉厚(最小)		本体寸法				高さ
	d	D	g	C	n	h	t	f	a	b	A	B	E	F	H
100	100	210	151	175	8	19	18	2	10	20	250	175	1.8	90	320
150	150	280	212	240	8	23	22	2	11	22	345	247	3.5	140	435



本図は代表呼び径100を示す

12	アイナット	SUS304	2	150のみ
11	六角ボルト・平座金	SUS304	4	
10	特殊ボルトナット・平座金	SUS304	4	
9	小空気孔弁座	SBR	1	
8	大空気孔弁座	SBR	1	
7	弁座押え	合成樹脂	1	
6	遊動弁体	合成樹脂	1	
5	フロート弁体案内	合成樹脂	1	150はSCS13
4	フロート弁体	発砲エポナイト	1	
3	カバー	FCD450-10	1	
2	ふた	FCD450-10	1	
1	弁箱	FCD450-10	1	

No.	名称	材料	数量	備考
仕 様				
MA-T II型		最高使用圧力	1.0 MPa	
FCD 10K		試験圧力	弁箱	2.3 MPa
内外面粉体塗装			弁座	1.0 MPa

図名	JWWA B 137 φ100, φ150 水道用急速空気弁 3種			
課長	検図	設計	製図	第三角法 尺度
瀧本	瀧本	吉居	田中	日付 2020/12/21 1:3.2
宮部鉄工株式会社				図番 AM-A20371 △

記事