

1

2

3

4

5

6

記号 MARKS	年月日 DATE	改訂記事 REVISION	担当 DESIGN	承認 APPROVED
△				
△				

A

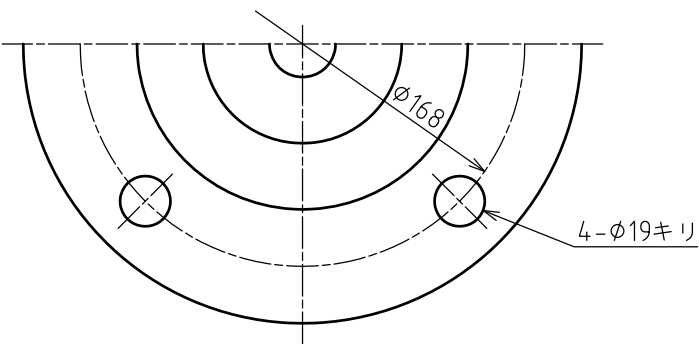
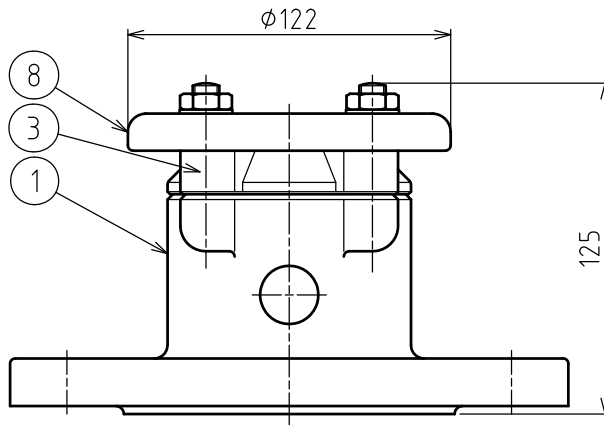
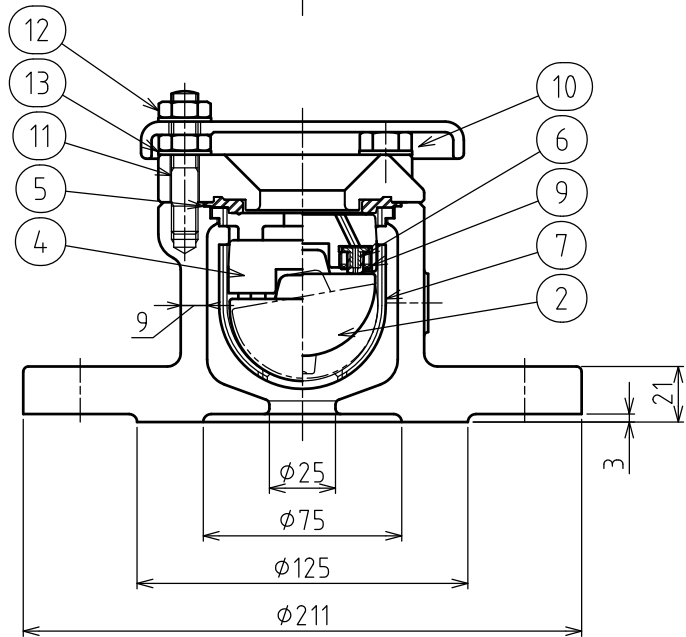
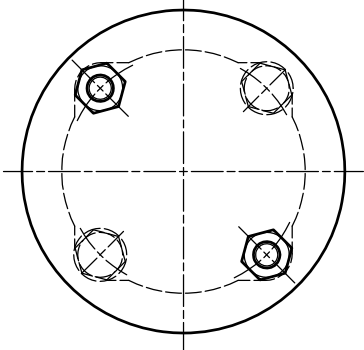
B

C

D

E

F



13	平座金	SUS304	4	
12	六角ナット	SUS304	4	
11	植込ボルト	SUS304	2	
10	六角ボルト・平座金	SUS304	2	
9	小空気孔弁座押え	合成樹脂	1	
8	カバー	FCD450-10	1	
7	案内	合成樹脂	1	
6	小空気孔弁座	SBR/C3604	1	
5	大空気孔弁座	SBR	1	
4	遊動弁体	合成樹脂	1	
3	ふた	FCD450-10	1	
2	フロート弁体	発泡ABS樹脂	1	
1	弁箱	FCD450-10	1	

品番 NO.	名称 NAME OF PARTS	材料 MATERIAL	数量 Q'TY	備考 REMARKS
-----------	---------------------	----------------	------------	---------------

承認 APPROVED	検図 CHECK	設計 DESIGN	製図 NAME	仕様 SPECIFICATION	
吉居	龍本	吉居	北村	最高使用圧力 MAXIMUM OPERATING PRESSURE	0.75 MPa
第三角法 THIRD ANGLE PROJECTION				試験圧力 TEST PRESSURE	弁箱 BODY
					弁座 SEAT
				1.75 MPa	0.75 MPa

日付 DATE	2016/06/10	主材料 MAIN MATERIAL	FCD450-10
------------	------------	----------------------	-----------

尺度 SCALE	1:2	呼び圧力 NOMINAL PRESSURE	7.5K
-------------	-----	--------------------------	------

型式 TYPE	MA-SDF II型	塗装 PAINT	内外面粉体塗装
------------	------------	-------------	---------

記事 DESCRIPTIONS	JWWA B 137 準拠		
図名 TITLE	ネオコンパクト (フランジ一体形) φ25 水道用急速空気弁 2種		
宮部鉄工株式会社 MIYABE IRON WORKS CO., LTD.	図番 DWG.NO.	AM-A16232	△