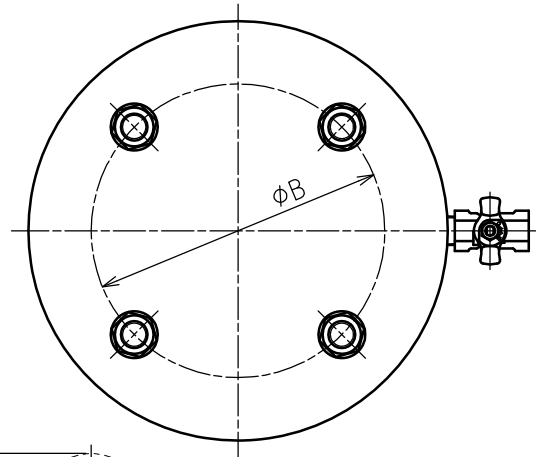
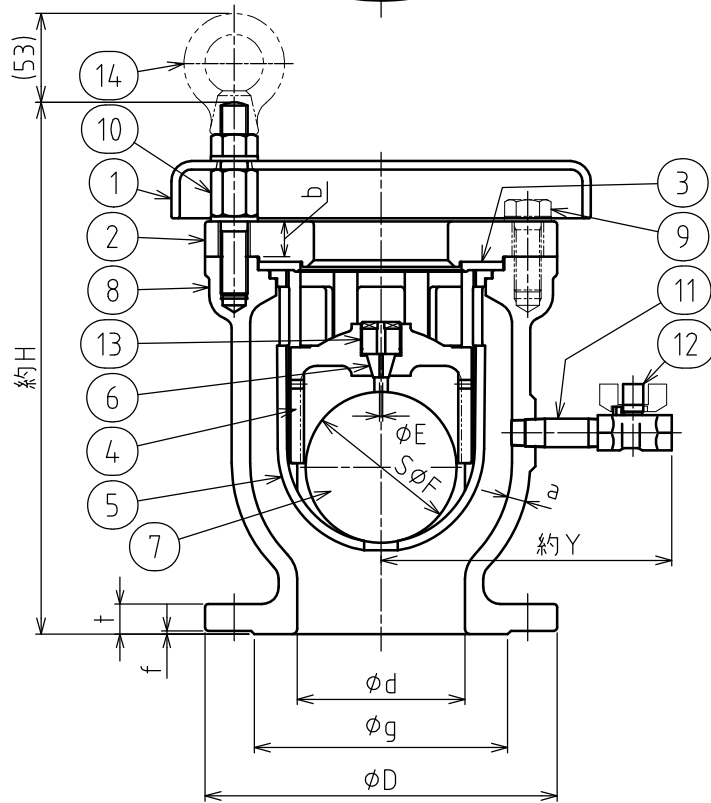


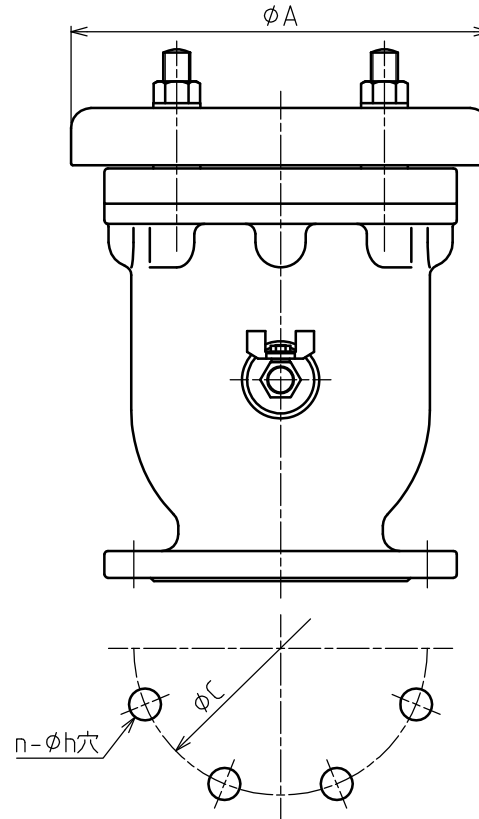
記号	年月日	改訂記事	担当承認
△			
△			



呼び径	口径		フランジ寸法						肉厚(最小)		本体寸法				高さ	ボールバルブ
	d	D	g	C	n	h	t	f	a	b	A	B	E	F	H	Y
75	75	185	126	150	8	19	18	2	9	18	235	168	1.8	90	315	170
100	100	210	151	175	8	19	18	2	10	20	255	175	1.8	90	320	175
150	150	280	212	240	8	23	22	2	11	22	350	247	3.5	140	435	215
200	150	330	262	290	12	23	22	2	11	22	350	247	3.5	140	435	215



本図は代表呼び径100を示す



No.	名称	材料	数量	備考
14	アイナット	SUS304	2	150以上のみ
13	弁座押え	合成樹脂	1	
12	ボールバルブ	SCS13A	1	3/8B
11	両ねじニップル	SUS304	1	
10	特殊ボルトナット・平座金	SUS304	4	
9	六角ボルト・平座金	SUS304	4	150以上のみ
8	弁箱	FCD450-10	1	
7	フロート弁体	発砲エポナイト	1	
6	小空気孔弁座	SBR	1	
5	フロート弁体案内	合成樹脂	1	150以上はCAC406
4	遊動弁体	合成樹脂	1	
3	大空気孔弁座	SBR	1	
2	ふた	FCD450-10	1	
1	カバー	FCD450-10	1	

仕様			
MA-T型 FCD 10K 内外面粉体塗装	最高使用圧力	弁箱	1.0 MPa
	試験圧力	弁座	2.3 MPa
			1.0 MPa

図名	JWWA B 137 3種 準拠 φ75~φ200 水道用玉押器対応型急速空気弁		
課長	検図	設計	製図
吉居	長尾	吉居	吉居
日付	2013/06/05		1:3.2
図番	M-13159		

記事	東京都水道局 材料仕様書による