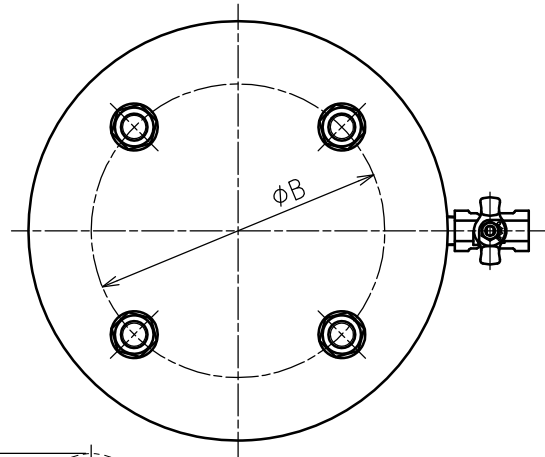
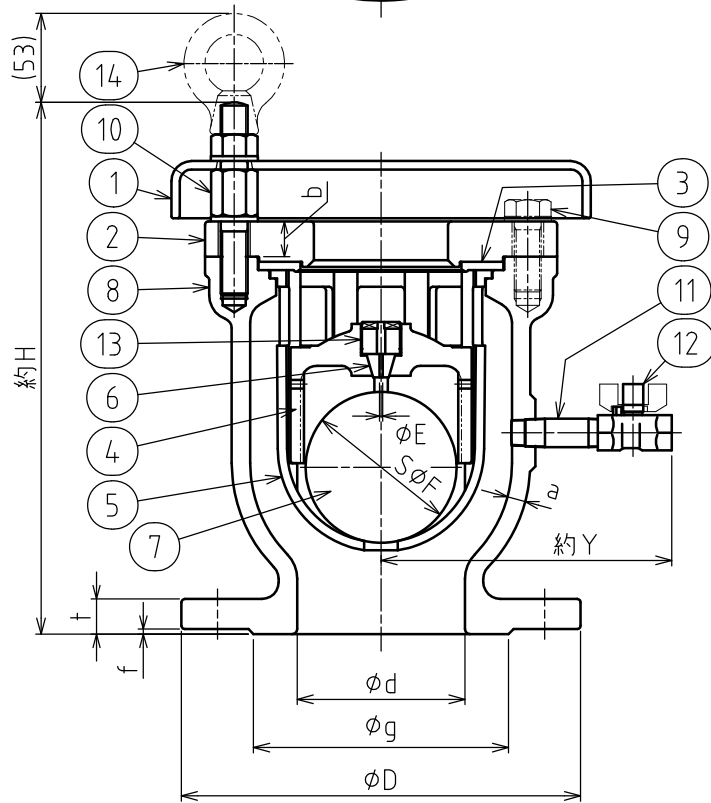


記号	年月日	改訂記事	担当	承認
△	2013.09.02	呼び径200の口径誤記(200→150)	吉居	吉居
△				

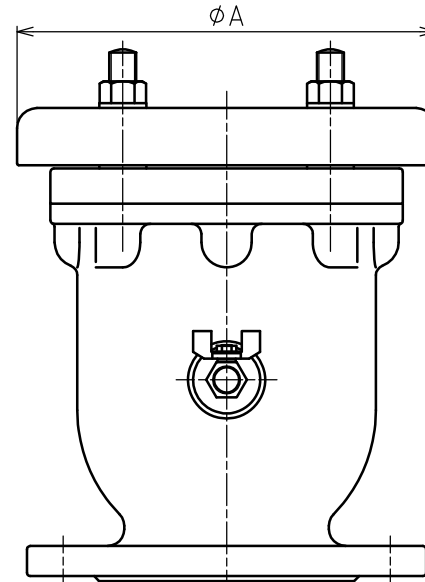


呼び径	口径		フランジ寸法						肉厚(最小)		本体寸法				高さ	ボールバルブ
	d	D	g	C	n	h	t	f	a	b	A	B	E	F	H	Y
75	75	211	125	168	4	19	21	3	9	18	235	168	1.8	90	315	170
100	100	238	152	195	4	19	21	3	10	20	255	175	1.8	90	320	175
150	150	290	204	247	6	19	22	3	11	22	350	247	3.5	140	435	215
200	150	342	256	299	8	19	23	3	11	22	350	247	3.5	140	435	215

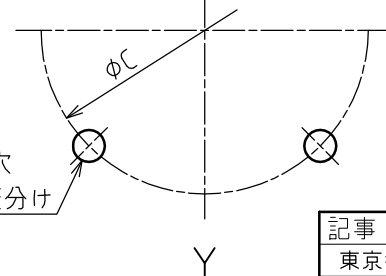
△



本図は代表呼び径100を示す



n-φh穴  
Y中心線振分け



No.	名称	材料	数量	備考
14	アイナット	SUS304	2	150以上のみ
13	弁座押え	合成樹脂	1	
12	ボールバルブ	SCS13A	1	3/8B
11	両ねじニップル	SUS304	1	
10	特殊ボルトナット・平座金	SUS304	4	
9	六角ボルト・平座金	SUS304	4	150以上のみ
8	弁箱	FCD450-10	1	
7	フロート弁体	発砲エポナイト	1	
6	小空気孔弁座	SBR	1	
5	フロート弁体案内	合成樹脂	1	150以上はCAC406
4	遊動弁体	合成樹脂	1	
3	大空気孔弁座	SBR	1	
2	ふた	FCD450-10	1	
1	カバー	FCD450-10	1	

仕様			
MA-T型	最高使用圧力	0.75 MPa	
FCD 7.5K	試験圧力	弁箱	1.75 MPa
内外面粉体塗装		弁座	0.75 MPa

図名	JWWA B 137 2種 準拠 φ75~φ200 水道用玉押器対応型急速空気弁			
課長	検図	設計	製図	第三角法
吉居	長尾	吉居	吉居	尺度
			日付	2013/06/05
				1:3.2
宮部鉄工株式会社				図番 M-13158 △

記事

東京都水道局 材料仕様書による