

1

2

3

4

5

6

| 記号 MARKS | 年月日 DATE | 改訂記事 REVISION | 担当 DESIGN | 承認 APPROVED |
|-------------|-------------|------------------|--------------|----------------|
| △ | | | | |
| △ | | | | |

A

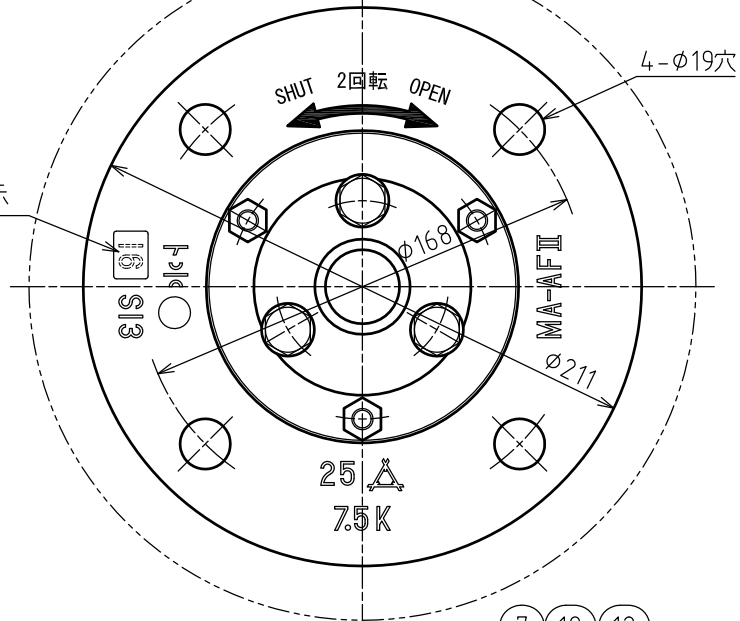
B

C

D

E

F

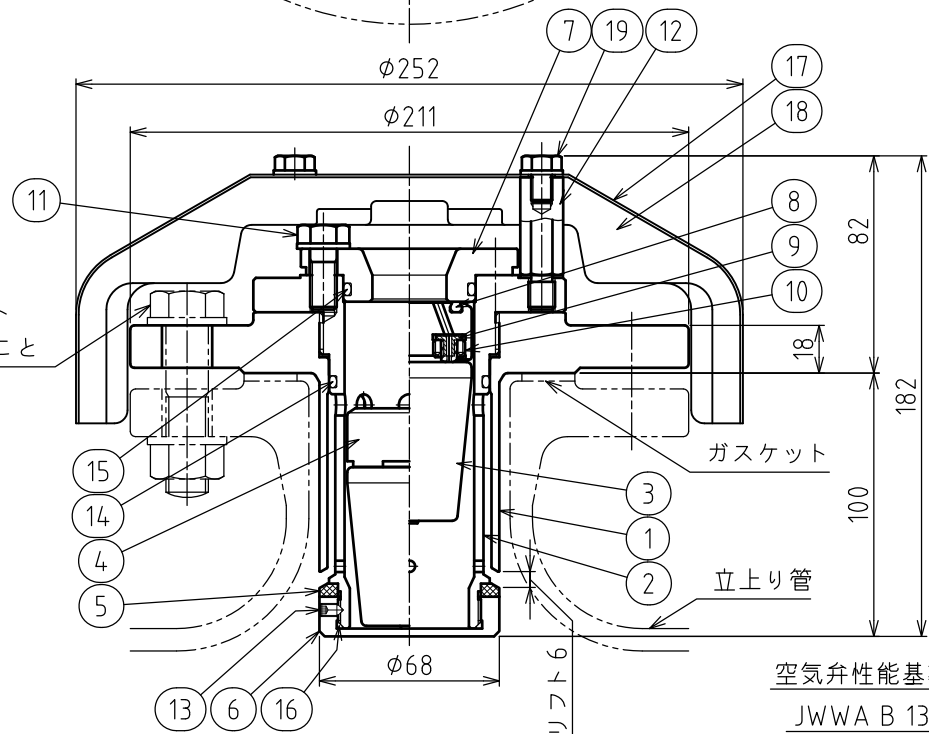
製造年
打刻表示

副弁の操作方法

開操作：六角支柱を介し内弁箱を右方向に回す。

閉操作：六角支柱を介し内弁箱を左方向に回す。

副弁回転数：2回転

接続用
六角ボルトナット
平座金を使用のこと

空気弁性能基準

JWWA B 137 規格に準拠

| 品番 NO. | 名称 NAME OF PARTS | 材料 MATERIAL | 数量 Q'TY | 備考 REMARKS |
|-----------|---------------------|----------------|------------|---------------|
| 19 | 六角ボルト | SUS304 | 3 | 平座金付 |
| 18 | 保温材 | 発泡樹脂 | 1 | |
| 17 | 保護カバー | SUS304 | 1 | |
| 16 | Oリング | NBR | 1 | |
| 15 | Oリング | NBR | 1 | |
| 14 | Oリング | NBR | 1 | |
| 13 | 六角穴付止めねじ | SUS304 | 1 | |
| 12 | 六角支柱 | SUS304 | 3 | |
| 11 | 六角ボルト | SUS304 | 3 | 平座金付 |
| 10 | 小空気孔弁座押え | 合成樹脂 | 1 | |
| 9 | 小空気孔弁座 | SBR/C3604 | 1 | |
| 8 | 大空気孔弁座 | NBR | 1 | |
| 7 | ふた | SUS304 | 1 | |
| 6 | 副弁座押え | SUS304 | 1 | |
| 5 | 副弁座 | 合成樹脂 | 1 | |
| 4 | 遊動弁体 | 合成樹脂 | 1 | |
| 3 | フロート弁体 | 発泡ABS樹脂 | 1 | |
| 2 | 内弁箱 | CAC406 | 1 | クロムめっき |
| 1 | 外弁箱 | SCS13 | 1 | |

| 品番 NO. | 名称 NAME OF PARTS | 材料 MATERIAL | 数量 Q'TY | 備考 REMARKS |
|-----------|---------------------|----------------|------------|---------------|
| | | | | |

| 承認 APPROVED | 検閲 CHECK | 設計 DESIGN | 製図 NAME | 仕様 SPECIFICATION | |
|--------------------------------|-------------|--------------|--------------------------|--------------------------------------|------------------------|
| 吉居 | 龍本 | 吉居 | 吉居 | 最高使用圧力 MAXIMUM OPERATING PRESSURE | 0.75 MPa |
| 第三角法 THIRD ANGLE PROJECTION | | | | 試験圧力 TEST PRESSURE | 弁箱 BODY 1.75 MPa |
| | | | | | 弁座 SEAT 0.75 MPa |
| 日付 DATE | 2016/11/11 | | 主材料 MAIN MATERIAL | SCS13 | |
| 尺度 SCALE | 1:2 | | 呼び圧力 NOMINAL PRESSURE | 7.5K | |
| 型式 TYPE | MA-AF II型 | | 塗装 PAINT | 無塗装 | |

| 図名 TITLE | エアスター2(不凍結形) φ25 急速空気弁 2種 | | | |
|-------------|------------------------------|--|--|--|
| | | | | |

| 宮部鉄工株式会社 MIYABE IRON WORKS CO.,LTD. | 図番 DWG.NO. | AM-A16468 | △ |
|--|---------------|-----------|---|
| | | | |

A3