

1

2

3

4

5

6

| 記号 MARKS | 年月日 DATE | 改訂記事 REVISION | 担当 DESIGN | 承認 APPROVED |
|-------------|-------------|------------------|--------------|----------------|
| △ | | | | |
| △ | | | | |

| 呼び径 | d | ボール弁部 | | | 高さ | |
|-----|----|--------|----|----|-----|-----|
| | | d2 | L | BH | HS | HF |
| 13 | 13 | R3/4 | 17 | 81 | 194 | 198 |
| 20 | 20 | R 1 | 19 | 83 | 196 | 201 |
| 25 | 25 | R1 1/4 | 22 | 84 | 197 | 203 |

| | | | | |
|----|------------|-----------|---|---------|
| 24 | フランジ | CAC411 | 1 | フランジ形のみ |
| 23 | 六角穴付止めねじ | SUS304 | 1 | |
| 22 | Oリング | NBR | 2 | |
| 21 | Oリング | NBR | 1 | |
| 20 | レバー | CAC411 | 1 | |
| 19 | ボール弁弁座 | PTFE | 2 | |
| 18 | ボール弁弁棒 | CAC411 | 1 | |
| 17 | ボール弁弁体 | CAC411 | 1 | |
| 16 | ボール弁弁箱 (B) | CAC411 | 1 | |
| 15 | ボール弁弁箱 (A) | CAC411 | 1 | |
| 14 | Oリング | NBR | 1 | |
| 13 | Oリング | NBR | 1 | |
| 12 | なべ小ねじ・ナット | SUS304 | 2 | |
| 11 | 仕様銘板 | SUS304 | 1 | |
| 10 | 六角ボルト | SUS304 | 2 | |
| 9 | 小空気孔弁座押え | 合成樹脂 | 1 | |
| 8 | カバー | SUS304 | 1 | |
| 7 | 案内 | 合成樹脂 | 1 | |
| 6 | 小空気孔弁座 | SBR/C3604 | 1 | |
| 5 | 大空気孔弁座 | NBR | 1 | |
| 4 | 遊動弁体 | 合成樹脂 | 1 | |
| 3 | ふた | CAC411 | 1 | |
| 2 | フロート弁体 | 発泡ABS樹脂 | 1 | |
| 1 | 弁箱 | CAC411 | 1 | |

A

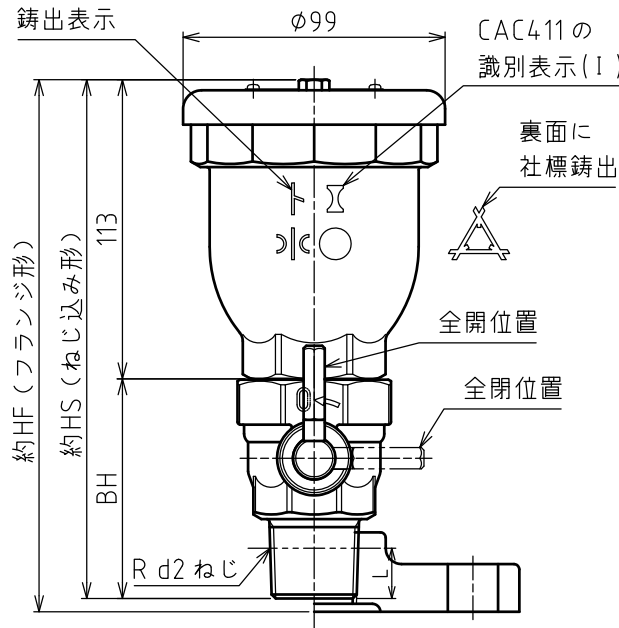
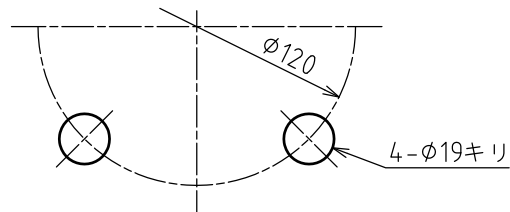
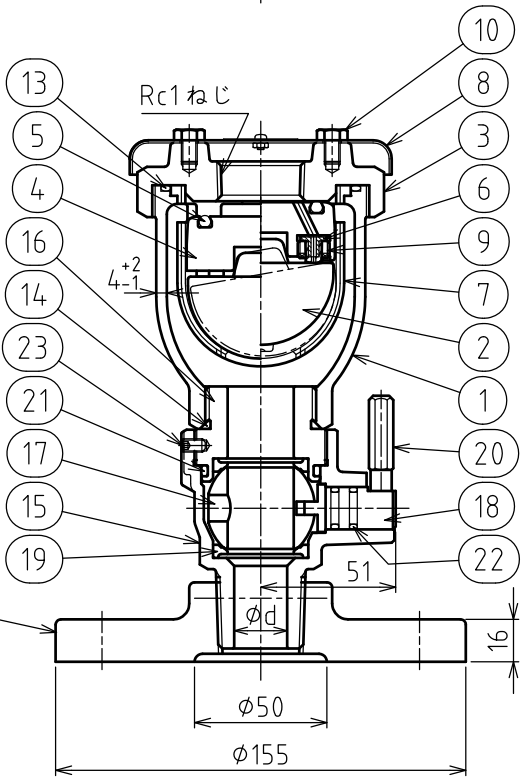
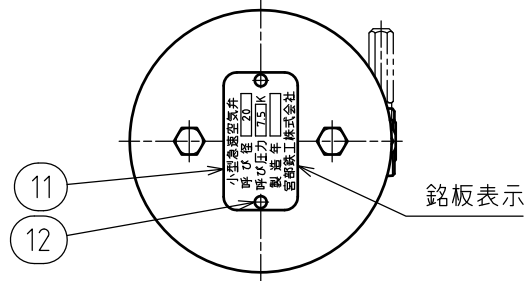
B

C

D

E

F



本図は代表呼び径20で作図しています

| 記事 DESCRIPTIONS | |
|--------------------|--|
| CAC製10K-50フランジ付 | |
| 鉛レス銅合金鋳物製 (CAC411) | |

| 品番 NO. | 名称 NAME OF PARTS | 材料 MATERIAL | 数量 Q'TY | 備考 REMARKS |
|--|---------------------|-----------------------------|-------------|--------------------------------------|
| 承認 検図 設計 製図 仕様 | | | | |
| APPROVED CHECK DESIGN NAME SPECIFICATION | | | | |
| 吉居 | 滝本 | 吉居 | 吉居 | 最高使用圧力 MAXIMUM OPERATING PRESSURE |
| | | | | 0.75 MPa |
| | | | | 試験圧力 TEST PRESSURE |
| | | | | 弁箱 BODY |
| | | | | 1.75 MPa |
| | | | | 弁座 SEAT |
| | | | | 0.75 MPa |
| 日付 DATE | 2015/09/10 | 主材料 MAIN MATERIAL | CAC411 | |
| 尺度 SCALE | 1:2 | 呼び圧力 NOMINAL PRESSURE | 7.5K | |
| 型式 TYPE | MA-S型 | 塗装 PAINT | | |
| 図名 TITLE | | エアベビー 2種 φ13~φ25 小型急速空気弁 | | |
| 宮部鉄工株式会社 MIYABE IRON WORKS CO.,LTD. | | 図番 DWG.NO. | AM-A15128 △ | |