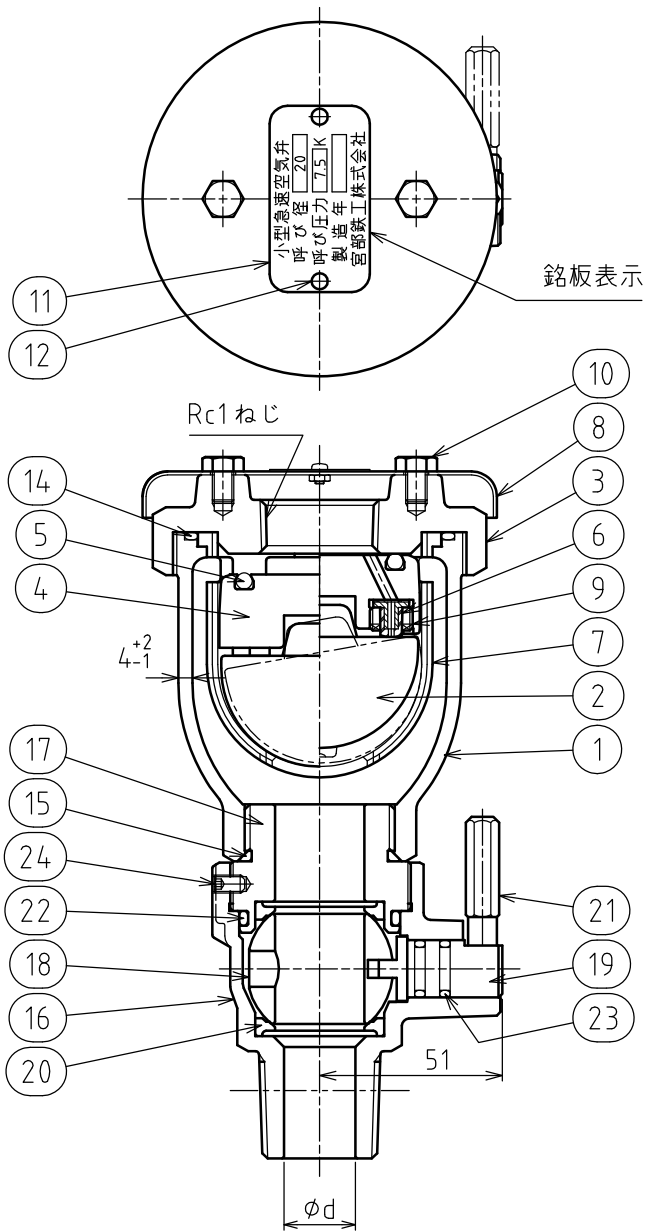
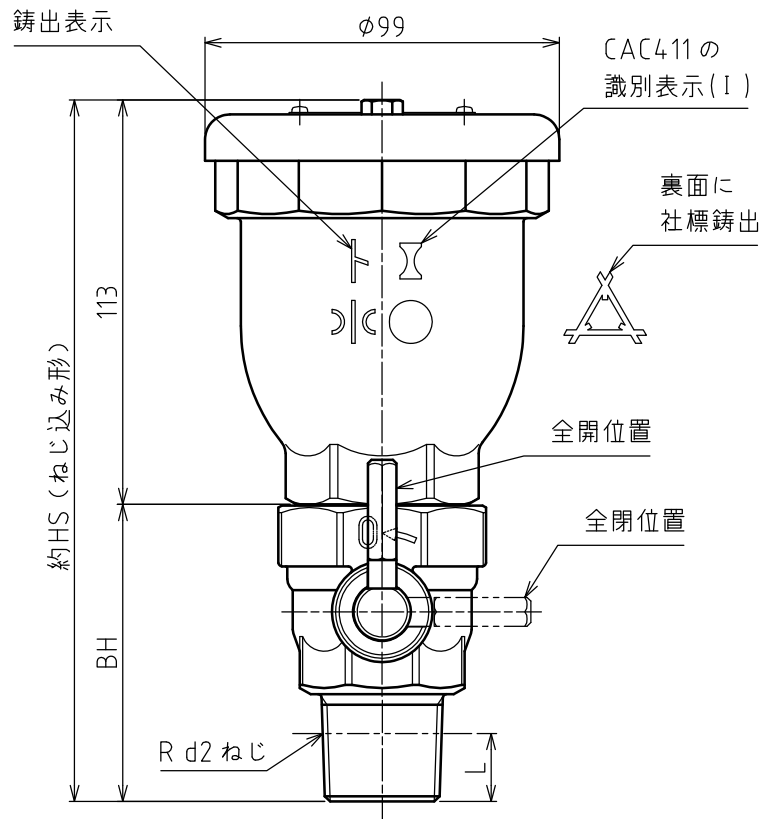


記号	年月日	改訂記事	担当	承認
△				
△				



呼び径	d	ボール弁部			高さ
		d2	L	BH	
13	13	R 3/4	17	81	194
20	20	R 1	19	83	196
25	25	R1 1/4	22	84	197



本図は代表呼び径20で作図しています

24	六角穴付止めねじ	SUS304	1	
23	Oリング	NBR	2	
22	Oリング	NBR	1	
21	レバー	CAC411	1	
20	ボール弁弁座	PTFE	2	
19	ボール弁弁棒	CAC411	1	
18	ボール弁弁体	CAC411	1	
17	ボール弁弁箱 (B)	CAC411	1	
16	ボール弁弁箱 (A)	CAC411	1	
15	Oリング	NBR	1	
14	Oリング	NBR	1	
12	なべ小ねじ・ナット	SUS304	2	
11	仕様銘板	SUS304	1	
10	六角ボルト	SUS304	2	
9	小空気孔弁座押え	合成樹脂	1	
8	カバー	SUS304	1	
7	案内	合成樹脂	1	
6	小空気孔弁座	SBR/C3604	1	
5	大空気孔弁座	NBR	1	
4	遊動弁体	合成樹脂	1	
3	ふた	CAC411	1	
2	フロート弁体	発泡ABS樹脂	1	
1	弁箱	CAC411	1	

No.	名称	材料	数量	備考
仕 様				
MA-S型 CAC411 7.5K		最高使用圧力	0.75 MPa	
		試験圧力	弁箱 1.75 MPa	
			弁座 0.75 MPa	

記事				
鉛レス銅合金鋳物製 (CAC411)				
図名 エアペーパー 2種 (ねじ込み形) φ13~φ25 小型急速空気弁				
課長	検図	設計	製図	第三角法 尺度
吉居 瀧本	吉居	吉居	日付	2013/11/27 1:15
宮部鉄工業株式会社 図番				M-13421 △