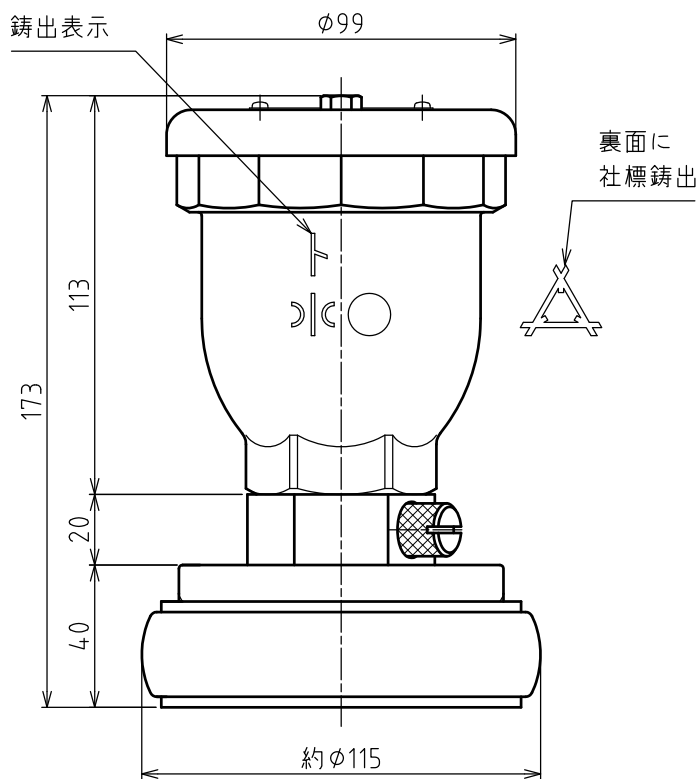
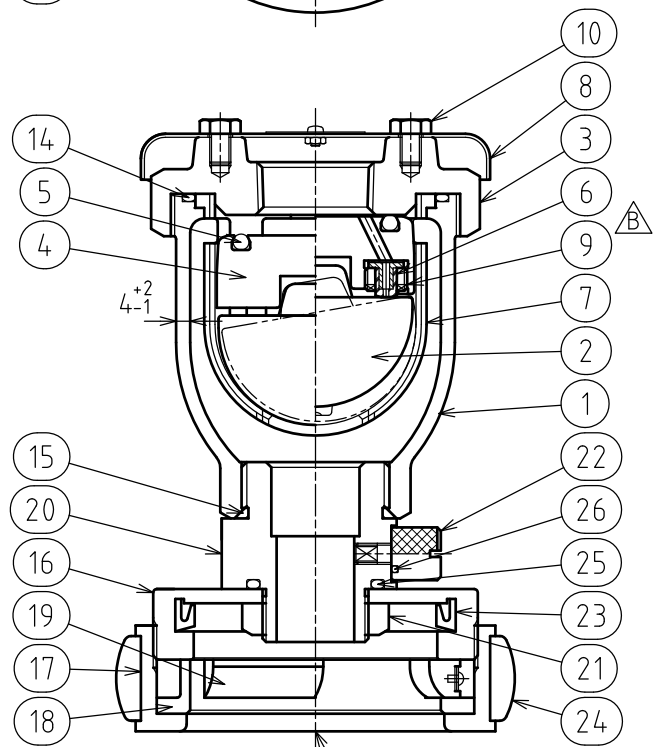
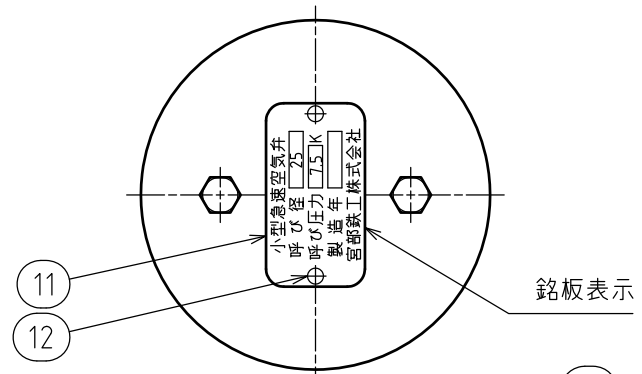


記号	年月日	改訂記事	担当	承認
△A	2009.9.26	材料表記変更他	弓削	吉居
△B	2011.11.14	形状変更他	吉居	吉居
△C	2016.04.20	材料変更(CAC406→CAC411)	瀧本	吉居



消防用ホースの
差込み式結合金具
呼び65(受け口)

26	Oリング	NBR	1	
25	Oリング	NBR	1	
24	保護バンド	NBR	1	
23	Uパッキン	CR	1	
22	圧力抜きねじ	C3604B	1	
21	ナット	C3064B	1	
20	連結ねじ	C3604B	1	
19	つめ	CAC406	3	
18	つめ座	CAC406	1	
17	締め輪	CAC406	1	
16	受け金具	CAC406	1	
15	Oリング	NBR	1	
14	Oリング	NBR	1	
12	なべ小ねじ・ナット	SUS304	2	
11	仕様銘板	SUS304	1	
10	六角ボルト	SUS304	2	
9	小空気孔弁座押え	合成樹脂	1	
8	カバー	SUS304	1	
7	案内	合成樹脂	1	
6	小空気孔弁座	SBR/C3604	1	
5	大空気孔弁座	NBR	1	
4	遊動弁体	合成樹脂	1	
3	ふた	CAC411	1	
2	フロート弁体	発泡ABS樹脂	1	
1	弁箱	CAC411	1	

No.	名称	材料	数量	備考
仕 様				
MA-SH型		最高使用圧力	0.75 MPa	
CAC 7.5K		試験圧力	弁箱	1.75 MPa
			弁座	0.75 MPa

図名	エアペーパー 2種 (差込み式結合金具付) φ25 消防栓用小型急速空気弁			
課長	検図	設計	製図	第三角法 尺度
吉居	弓削	弓削	吉居	日付 2008/11/17 1:1.5
宮部鉄工株式会社				図番 M-08497

記事