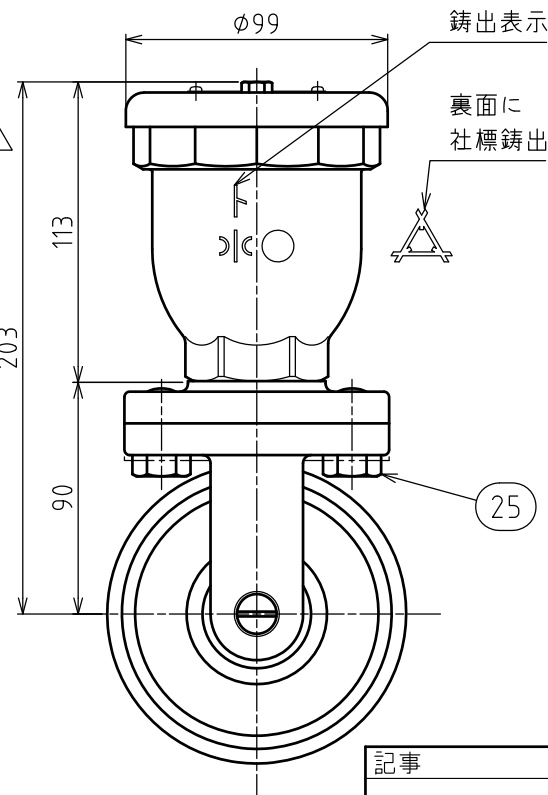
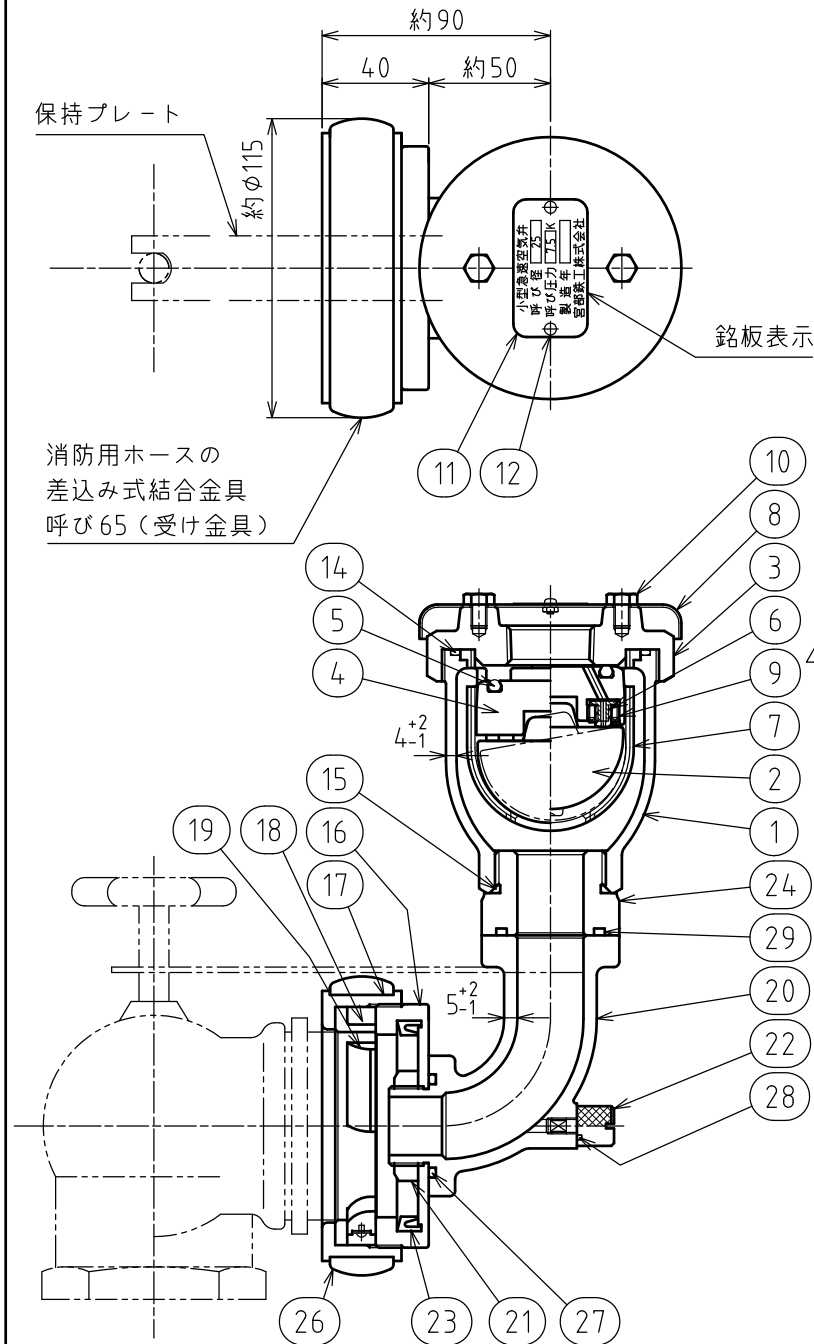


記号	年月日	改訂記事	担当	承認
△	2011.11.14	形状変更他	吉居	吉居
△	2016.08.25	材料変更(CAC406→CAC411)	瀧本	吉居

注記

空気弁は、図中の保持プレート（参考）等の回り止め金具を用いて設置し、使用中に空気弁が受け金具部分で回転しないように設置して下さい。
 空気弁は鉛直に対して2°以上傾くと止水性能が、損なわれる恐れがありますのでご注意ください。



29	Oリング	NBR	1	
28	Oリング	NBR	1	
27	Oリング	NBR	1	
26	保護バンド	NBR	1	
25	六角ボルト	SUS304	2	
24	空気弁フランジ	CAC406	1	
23	Uパッキン	CR	1	
22	圧力抜きねじ	C3604B	1	
21	ナット	C3064B	1	
20	取付エルボ	CAC406	1	
19	つめ	CAC406	3	
18	つめ座	CAC406	1	
17	締め輪	CAC406	1	
16	受け金具	CAC406	1	
15	Oリング	NBR	1	
14	Oリング	NBR	1	
12	なべ小ねじ・ナット	SUS304	2	
11	仕様銘板	SUS304	1	
10	六角ボルト	SUS304	2	
9	小空気孔弁座押え	合成樹脂	1	
8	カバー	SUS304	1	
7	案内	合成樹脂	1	
6	小空気孔弁座	SBR/C3604	1	
5	大空気孔弁座	NBR	1	
4	遊動弁体	合成樹脂	1	
3	ふた	CAC411	1	
2	フロート弁体	発泡ABS樹脂	1	
1	弁箱	CAC411	1	

△
△
△
△

No.	名称	材料	数量	備考
仕 様				
MA-SH型		最高使用圧力	0.75 MPa	
CAC 7.5K		試験圧力	弁箱	1.75 MPa
			弁座	0.75 MPa

図名	エアベビー 2種 (エルボ固定式) φ25 消防栓用小型急速空気弁			
課長	検図	設計	製図	第三角法 尺度
吉居	吉居	弓削	弓削	日付 2009/9/16 1:2
宮部鉄工業株式会社				図番 M-09403