

凍結しにくい構造で
漏水や破損を防止



不凍結形急速空気弁 エアスター2

MA-AFII 型 呼び径 25

MIYABE

- JWWA B 137(水道用急速空気弁)の規格性能を満足しています。
- 空気弁本体がT字管内に入り込み、本管の流水エネルギーにより凍結しにくい構造です。
- 高さを抑えたコンパクト設計です。(182H)
- 部品点数も少なく、分解点検等が容易に行えます。また、重量も8.5kgと非常に軽量です。

 宮部鉄工株式会社

不凍結形急速空気弁

不凍結形急速空気弁 エアスター2

MA-AFII 型 呼び径 25

MIYABE

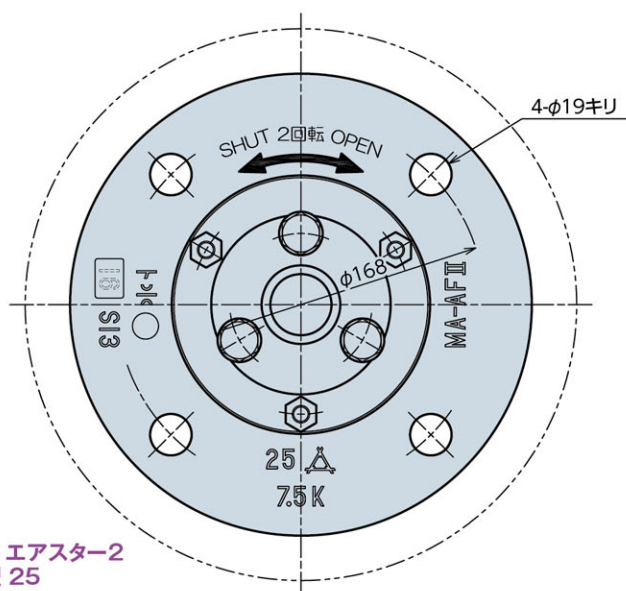
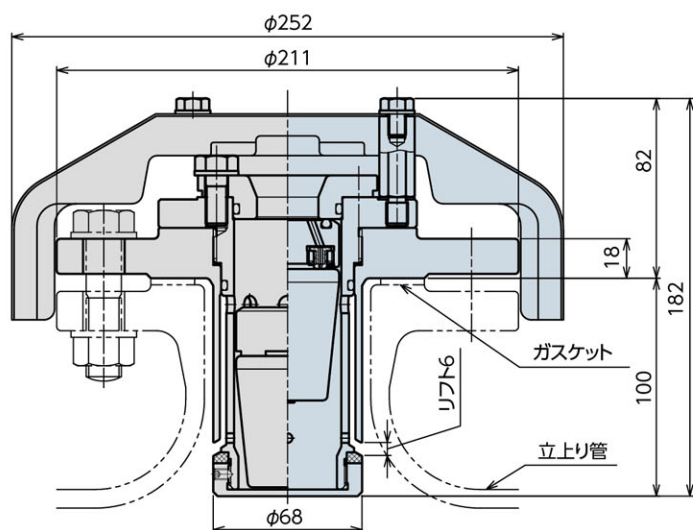


副弁の操作方法

開操作:六角支柱を介し内弁箱を右方向に回す。

閉操作:六角支柱を介し内弁箱を左方向に回す。

副弁回転数:2回転



不凍結形急速空気弁 エアスター2
MA-AFII型 25

※本図は2種を示します。3種については図面をご確認ください。

主要部材質

部品名称	材料
外 弁 箱	SUS304/SCS13
内 弁 箱	CSC406(クロムメッキ)
フ ロ ー ト 弁 体	発泡ABS樹脂
遊 動 弁 体	PP樹脂
副 弁 座	PTFE樹脂
ふ た	SUS304
大 空 気 孔 弁 座	NBR
小 空 気 孔 弁 座	SBR/C3604

標準仕様

呼び径	2 5	
流 体 の 種 類	上水・農水・工水	
パ ル プ の 種 類	2種(7.5K)	3種(10K)
使 用 圧 力	0.75Mpa	1.0Mpa
試 験 圧 力	弁箱耐圧 1.75Mpa	弁座耐圧 2.3Mpa
塗 装	弁箱耐圧 0.75Mpa	弁座耐圧 1.0Mpa
	内 面	無塗装
	外 面	無塗装

仕様・形状など予告なく変更する場合がございます。

■日本水道協会検査工場(第R-49号)
■ISO9001認証事業所 ■水道バルブ工業会会員



ISO9001
認証取得 本社工場

宮部鉄工株式会社

〒522-0027 滋賀県彦根市東沼波町1131番地
TEL0749-22-2001/FAX0749-23-1757
http://www.miyabe-v.co.jp/
MAIL:miyabe-v@ceres.ocn.ne.jp



M01.29.02.200

代理店