

コンパクト設計で  
浅層埋設に対応



MA-SDII型  
(呼び径75)

MA-SDII型  
(呼び径25)

JWWA B 137

# 水道用急速空気弁 ニューコンパクト

MA-SDII 型 呼び径 20 / 25 / 75

MIYABE

- JWWA B 137(水道用急速空気弁)規格品です。
- コンパクト設計のため、小型軽量で取り扱いが極めて容易です。質量は呼び径20・25のねじ込み形で約4kg、呼び径75で約14kgと従来品と比較し大幅に軽量化されています。
- 低圧(0.05Mpa)も作動、止水性が良好です。また多少の傾斜があっても正常に作動します。(社内試験では約10度の傾きでも正常に作動)
- 高さ寸法が呼び径25で約235H、呼び径75で約200Hと非常に低く浅層埋設にも十分対応しています。

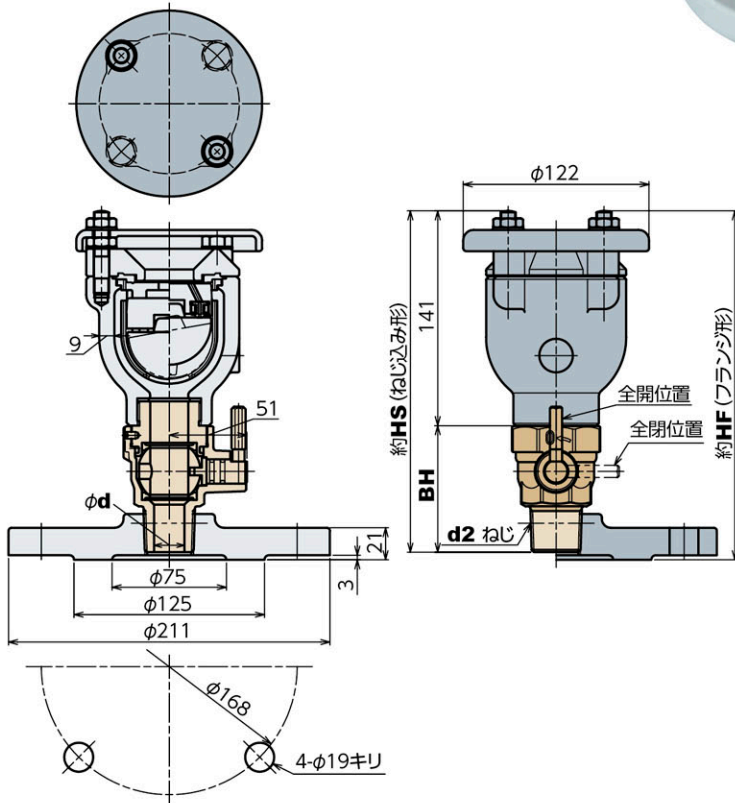
 宮部鉄工株式会社

水道用急速空気弁

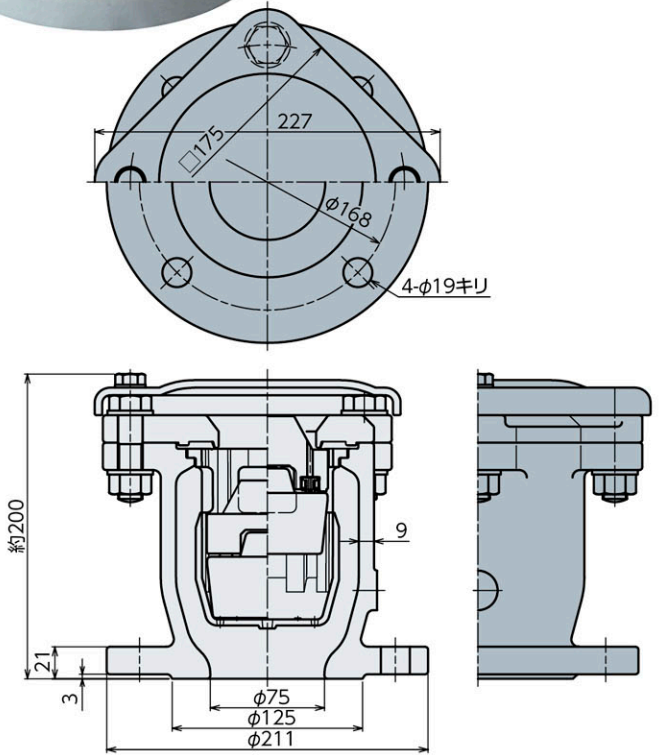
# 水道用急速空気弁 ニューコンパクト

MA-SDII型 呼び径 20/25/75

MIYABE



水道用急速空気弁 ニューコンパクト  
MA-SDII型 (20・25)



水道用急速空気弁 ニューコンパクト  
MA-SDII型 (75)

※本図は2種を示します。3種・4種については図面をご確認ください。

## 水道用急速空気弁 ニューコンパクト

### MA-SDII型 (20・25) 寸法 (mm)

呼び径	d	ボール弁部		高さ
		d2	BH	
20	20	R1	83	224
25	25	R1 1/4	84	225

## 主要部材質

部品名称	材料 (20・25)	材料 (75)
弁箱	FCD450-10	FCD450-10
蓋	FCD450-10	FCD450-10
カパ	FCD450-10	FCD450-10
フロート弁体	発泡ABS樹脂	発泡エポナイト
遊動弁体	PP樹脂	PP樹脂
案内	ABS樹脂	ABS樹脂
小空気孔弁座	SBR	SBR
大空気孔弁座	SBR	SBR
ボール弁	CAC411	—

## 標準仕様

呼び径	20・25・75		
	流体の種類	上水・工水・農水	
パルプの種類	2種 (7.5K)	3種 (10K)	4種 (16K)
使用圧力	0.75Mpa	1.0Mpa	1.6Mpa
試験圧力	弁箱耐圧	1.75Mpa	2.3Mpa
	弁座漏れ	0.75Mpa	1.0Mpa
塗装	内面	エポキシ樹脂粉体塗装	
	外面	水道用合成樹脂塗装 又は エポキシ樹脂粉体塗装	

※呼び径20は2種のみ制作しております。  
仕様・形状など予告なく変更する場合がございます。

■日本水道協会検査工場 (第R-49号)  
■ISO9001認証事業所 ■水道バルブ工業会会員

**宮部鉄工株式会社**

〒522-0027 滋賀県彦根市東沼波町1131番地  
TEL0749-22-2001 / FAX0749-23-1757  
http://www.miyabe-v.co.jp/  
MAIL:miyabe-v@ceres.ocn.ne.jp

M01.29.02.200



代理店