

小型・軽量・高性能



止水弁一体型

JWWA B 137 準拠

水道用急速空気弁 ネオコンパクト

MA-SDFII 型 呼び径 25

MIYABE

- 弁箱とフランジ部が一体型で高さはわずか125mm、質量は7kgと非常に軽量です。
- 低圧(0.05Mpa)も作動、止水性が良好です。また多少の傾斜があっても正常に作動します。(社内試験では約10度の傾きでも正常に作動)
- 多量排気性能は規格(JWWA B 137)の基準をクリアしています。
- 下に補修弁(100L)を接続しても225Hで浅層埋設にも十分対応しています。

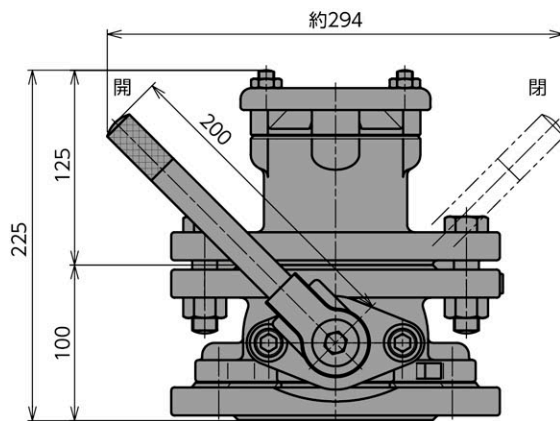
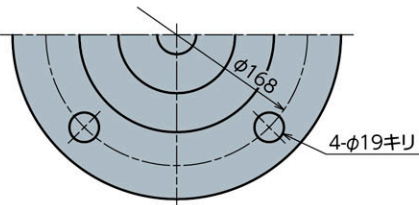
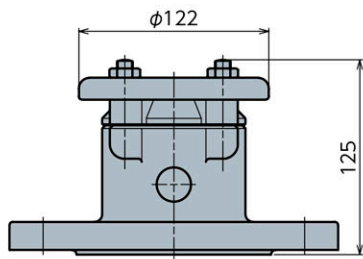
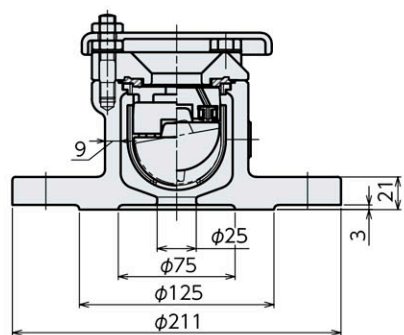
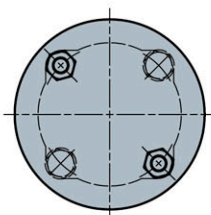
 宮部鉄工株式会社

水道用急速空気弁

水道用急速空気弁 ネオコンパクト

MA-SDFII型 呼び径 25

MIYABE



※本図は2種を示します。
3種・4種については図面をご確認ください。

レバー式止水弁一体型 (BA-2SII型との組込)

水道用急速空気弁 ネオコンパクト
MA-SDFII型

主要部材質

部品名称	材料
弁箱	FCD450-10
蓋	FCD450-10
カバー	FCD450-10
フポート弁体	発泡ABS樹脂
遊動弁体	PP樹脂
案内	ABS樹脂
小空気孔弁座	SBR
大空気孔弁座	SBR

標準仕様

呼び径	25		
	流体の種類	上水・工水・農水	
バルブの種類	2種(7.5K)	3種(10K)	4種(16K)
使用圧力	0.75Mpa	1.0Mpa	1.6Mpa
試験圧力	弁箱耐圧	1.75Mpa	2.4Mpa
	弁座漏れ	0.75Mpa	1.0Mpa
塗装	内面	エポキシ樹脂粉体塗装	
	外面	水道用合成樹脂塗装 又は エポキシ樹脂粉体塗装	

仕様・形状など予告なく変更する場合がございます。

■日本水道協会検査工場(第R-49号)
■ISO9001認証事業所 ■水道バルブ工業会会員



ISO9001
認証取得 本社工場

宮部鉄工株式会社

〒522-0027 滋賀県彦根市東沼波町1131番地
TEL0749-22-2001/FAX0749-23-1757
http://www.miyabe-v.co.jp/
MAIL.miyabe-v@ceres.ocn.ne.jp



M01.29.02.200

代理店