



MA-TII型



MA型

JWWA B 137

# 水道用急速空気弁

MA-TII型 呼び径 75/100/150

MA型 呼び径 200

MIYABE

- JWWA B 137(水道用急速空気弁)規格品です。
- 内面又は内外面に赤錆対策としてエポキシ樹脂粉体塗装を施し耐食性に優れます。
- 低圧(0.05Mpa)も作動、止水性が良好です。

 宮部鉄工株式会社

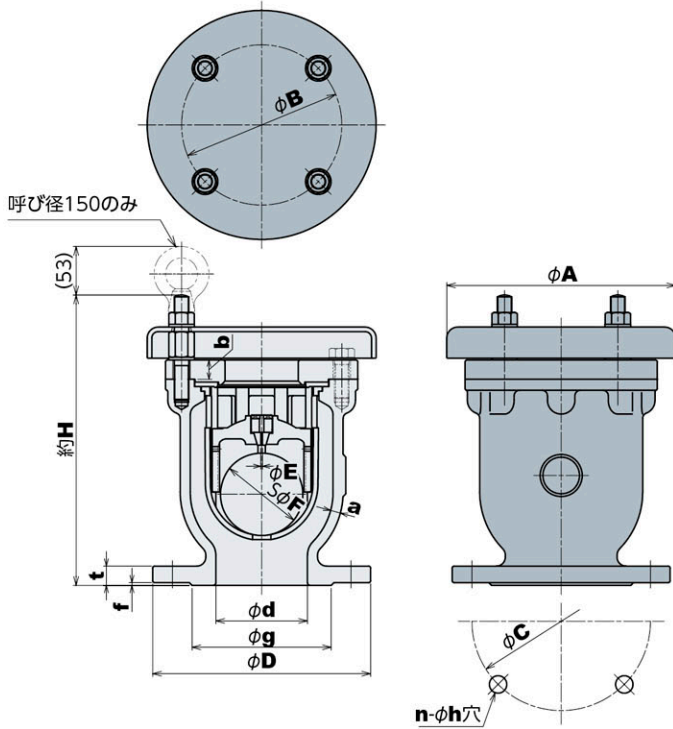
水道用急速空気弁

# 水道用急速空気弁

MA-TII型 呼び径 75/100/150

MA型 呼び径 200

MIYABE



水道用急速空気弁 MA-TII型 (75~150)

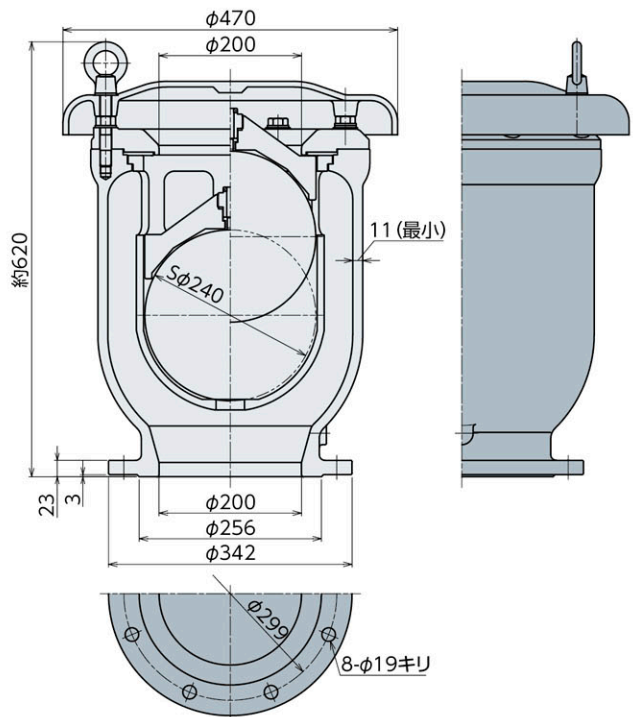
水道用急速空気弁 MA-TII型 (75~150) 寸法 (mm)

呼び径	d	a	b	A	B	E	F	H
75	75	9	18	235	168	1.8	90	315
100	100	10	20	250	175	1.8	90	320
150	150	11	22	345	247	3.5	140	435

※記載のない寸法は対象図面をご確認ください。

主要部材質

部品名称	材料 (MA-TII型)	材料 (MA型)
弁箱	FCD450-10	FCD450-10
蓋	FCD450-10	FCD450-10
カバー	FCD450-10	FCD450-10
フロート弁体	発泡エポナイト	SUS316L
フロート弁体案内	呼び径75~100 ABS樹脂 呼び径150 CAC406	CAC411
遊動弁体	ABS樹脂	PE樹脂
小空気孔弁座	SBR	SBR
大空気孔弁座	SBR	SBR



水道用急速空気弁 MA型 (200)

※本図は2種を示します。3種・4種については図面をご確認ください。

標準仕様

呼び径	MA-TII型 75・100・150			MA型 200	
流体の種類	上水・工水・農水				
パルプの種類	2種 (7.5K)	3種 (10K)	2種 (7.5K)	3種 (10K)	4種 (16K)
使用圧力	0.75Mpa	1.0Mpa	0.75Mpa	1.0Mpa	1.6Mpa
試験圧力	弁箱耐圧	1.75Mpa	2.3Mpa	1.75Mpa	2.3Mpa
	弁座漏れ	0.75Mpa	1.0Mpa	0.75Mpa	1.0Mpa
塗装	内面	エポキシ樹脂粉体塗装			
	外面	水道用合成樹脂塗装 又は エポキシ樹脂粉体塗装			

仕様・形状など予告なく変更する場合がございます。

■日本水道協会検査工場 (第R-49号)  
■ISO9001認証事業所 ■水道バルブ工業会会員



ISO9001  
認証取得 本社工場

## 宮部鉄工株式会社

〒522-0027 滋賀県彦根市東沼波町1131番地  
TEL0749-22-2001 / FAX0749-23-1757  
http://www.miyabe-v.co.jp/  
MAIL:miyabe-v@ceres.ocn.ne.jp



M01.29.02.200

代理店