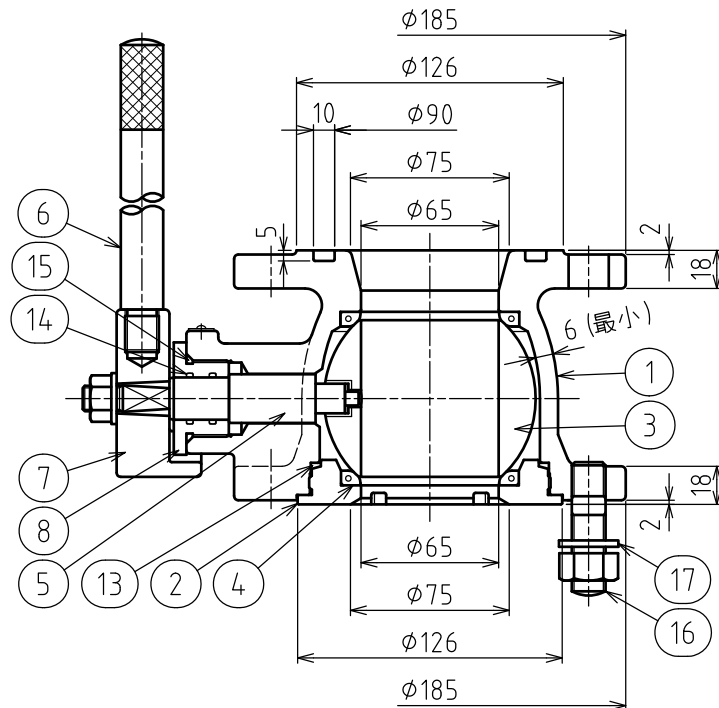
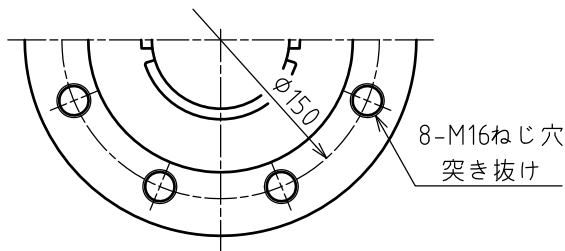
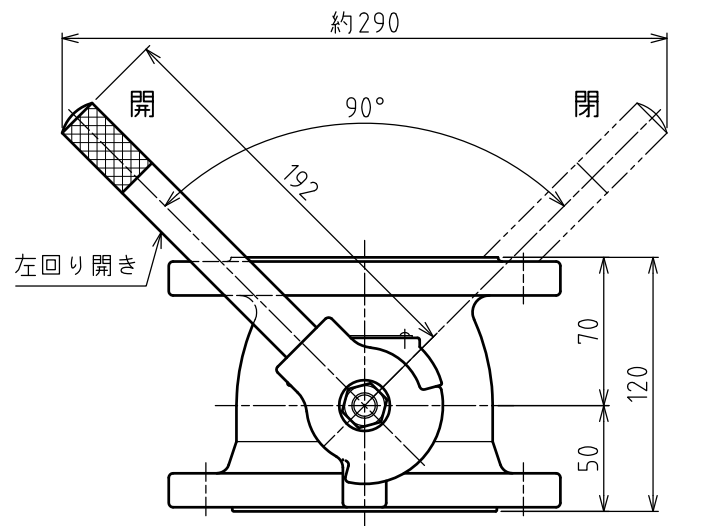
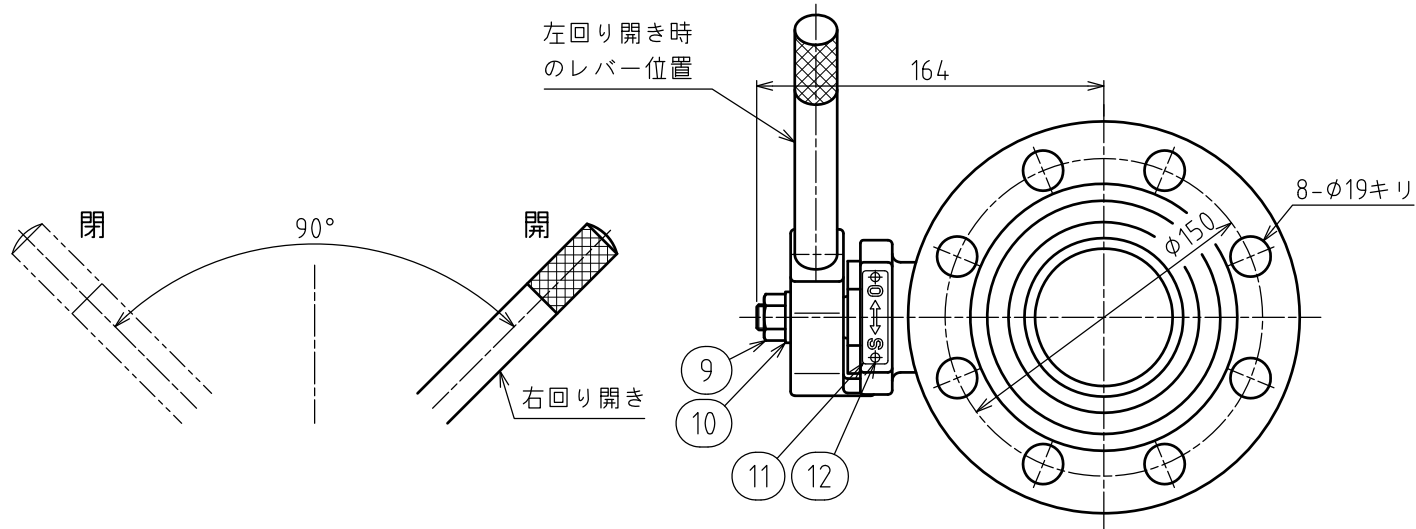


記号	年月日	改訂記事	担当承認
△			
△			



17	平座金	SUS304	8	
16	植込ボルトナット	SUS304	8	
15	Oリング	NBR	1	
14	Oリング	NBR	2	
13	ガスケット	SBR	1	
12	パーカー鉄	C2700W	2	
11	開閉方向指示板	C2801P	1	
10	座金	SUS304	1	
9	六角ナット	SUS304	1	
8	弁棒受	C3604B	1	
7	レバーハンドル受	FCD450-10	1	
6	レバーハンドル	SUS403	1	
5	弁棒	SUS403	1	
4	弁座	CR/PTFE	2	
3	弁体	ABS樹脂	1	
2	弁座押え	C3771B	1	
1	弁箱	FCD450-10	1	

No.	名称	材料	数量	備考
仕 様				
BA-2S型		最高使用圧力	1.0 MPa	
FCD 10K		試験圧力	弁箱	2.3 MPa
内外面粉体塗装			弁座	1.0 MPa

記事 上側フランジ：GF溝付 弁座押え：C3771(鍛造品)製				
図名	JWWA B 126 3種 準拠 φ75×120L 水道用補修弁 レバー式ボール弁			
課長	検図	設計	製図	第三角法 尺度
吉居	吉居	吉居	瀧本	日付 2016/08/26 1:2.5
宮部鉄工株式会社				図番 AM-R16315 △