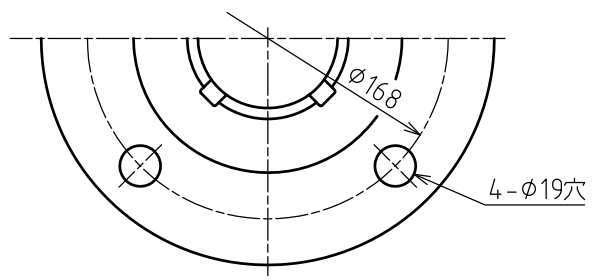
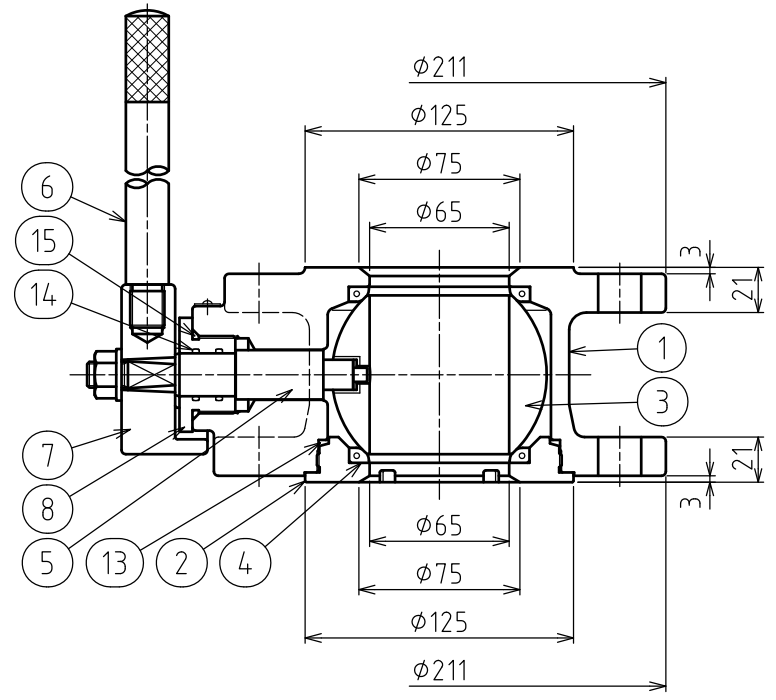
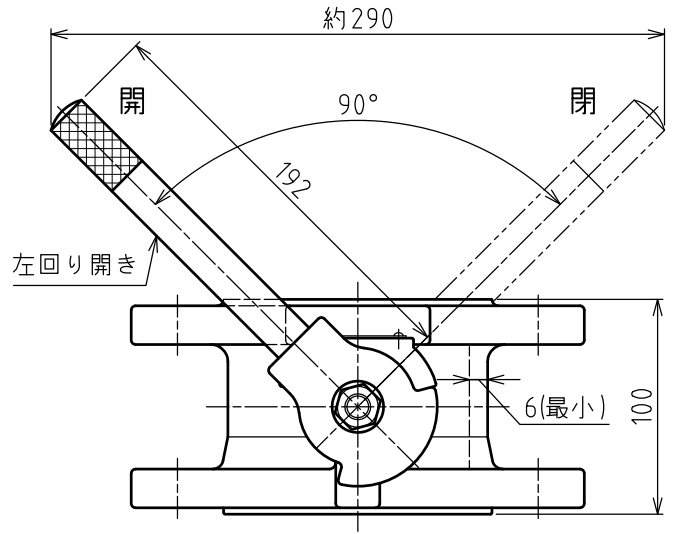
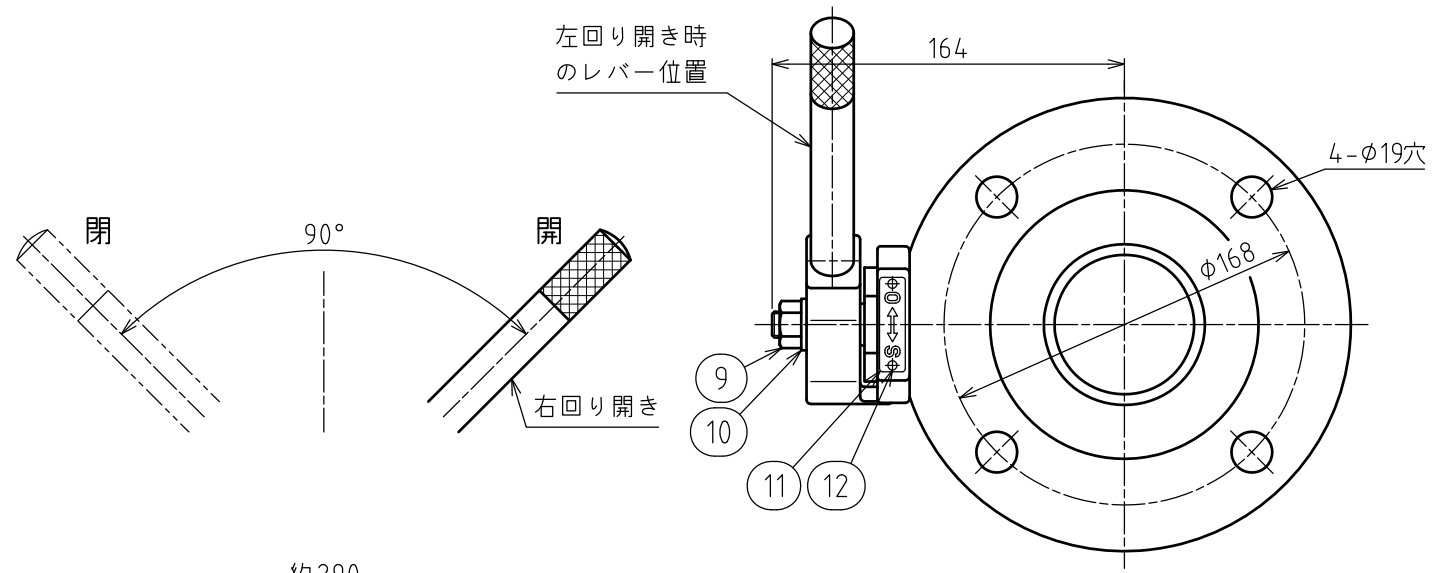


記号	年月日	改訂記事	担当	承認
△				
△				



15	Oリング	NBR	1	
14	Oリング	NBR	2	
13	ガスケット	SBR	1	
12	パーカー鉋	C2700W	2	
11	開閉方向指示板	C2801P	1	
10	座金	SUS304	1	
9	六角ナット	SUS304	1	
8	弁棒受	C3604B	1	
7	レバーハンドル受	FCD450-10	1	
6	レバーハンドル	SUS403	1	
5	弁棒	SUS403	1	
4	弁座	CR/PTFE	2	
3	弁体	ABS樹脂	1	
2	弁座押え	C3771	1	
1	弁箱	FCD450-10	1	
No.	名称	材料	数量	備考

仕様				
BA-2S型		最高使用圧力	0.75 MPa	
FCD 7.5K		試験圧力	弁箱	1.75 MPa
内面(内外面)粉体塗装			弁座	0.75 MPa
図名	JWWA B 126 2種 φ75×100L 水道用補修弁 レバー式ボール弁			
課長	検図	設計	製図	第三角法
吉居 稲田	吉居	吉居	日付	2012/05/10
				1:2.5
宮部鉄工株式会社				図番 M-12201 △

記事  
弁座押え：C3771(鍛造品)製