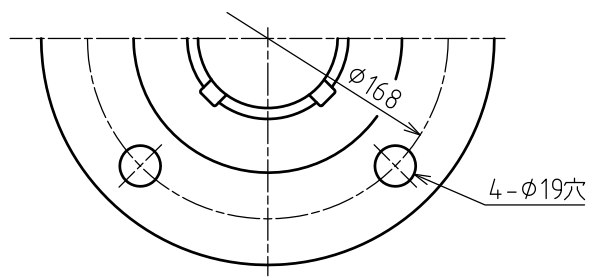
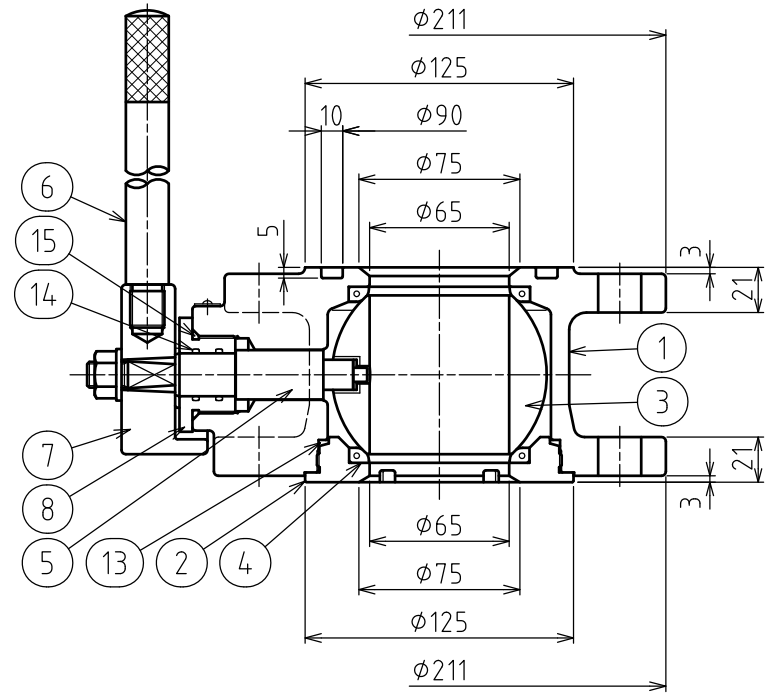
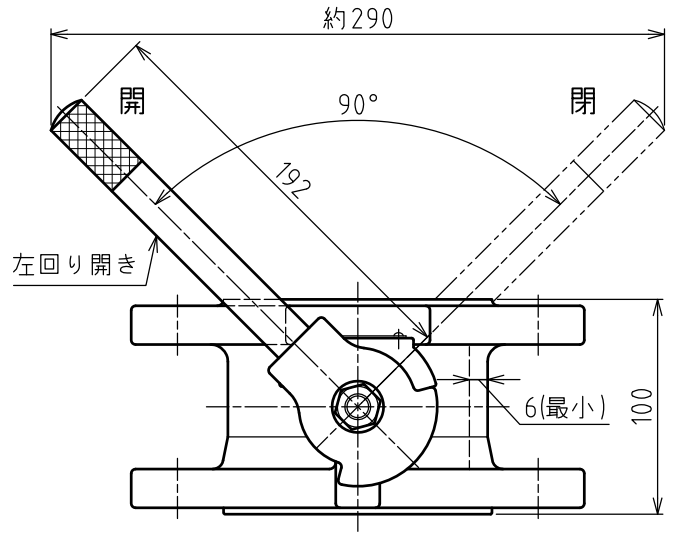
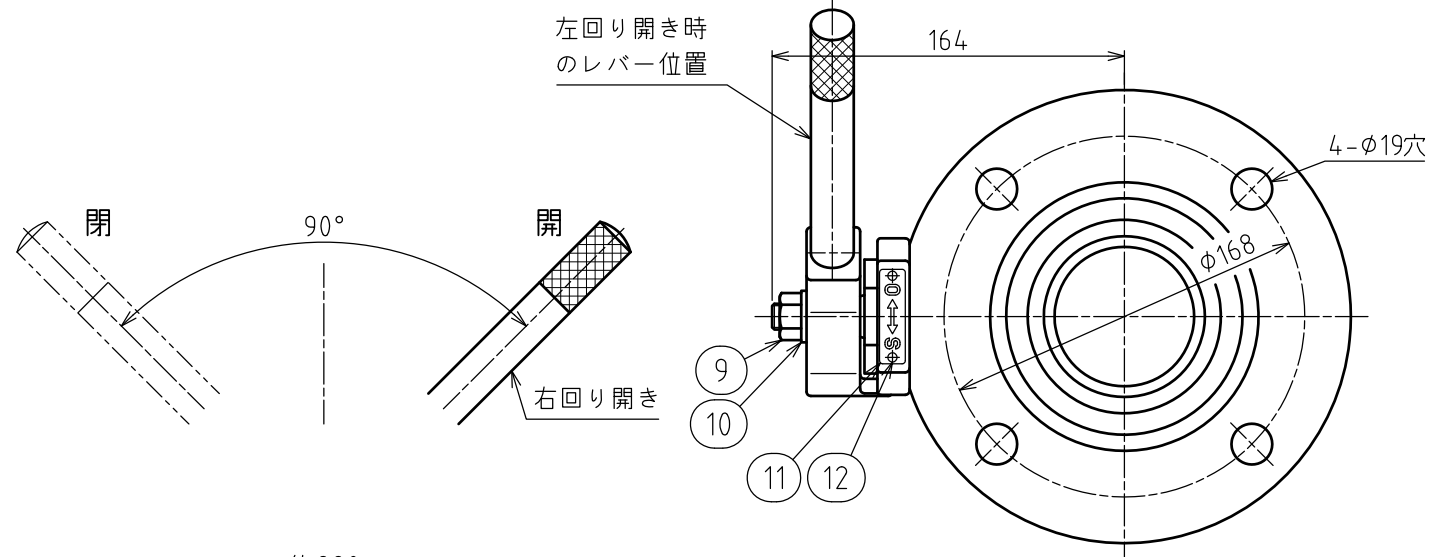


| 記号 | 年月日 | 改訂記事 | 担当 | 承認 |
|----|-----|------|----|----|
| △ | | | | |
| △ | | | | |



| 15 | Oリング | NBR | 1 | |
|-----|----------|-----------|----|----|
| 14 | Oリング | NBR | 2 | |
| 13 | ガスケット | SBR | 1 | |
| 12 | パーカー鉋 | C2700W | 2 | |
| 11 | 開閉方向指示板 | C2801P | 1 | |
| 10 | 座金 | SUS304 | 1 | |
| 9 | 六角ナット | SUS304 | 1 | |
| 8 | 弁棒受 | C3604B | 1 | |
| 7 | レバーハンドル受 | FCD450-10 | 1 | |
| 6 | レバーハンドル | SUS403 | 1 | |
| 5 | 弁棒 | SUS403 | 1 | |
| 4 | 弁座 | CR/PTFE | 2 | |
| 3 | 弁体 | ABS樹脂 | 1 | |
| 2 | 弁座押え | C3771 | 1 | |
| 1 | 弁箱 | FCD450-10 | 1 | |
| No. | 名称 | 材料 | 数量 | 備考 |

| 仕様 | | | | |
|---|----|--------|------------|------------|
| BA-2S型 | | 最高使用圧力 | 0.75 MPa | |
| FCD 7.5K | | 試験圧力 | 弁箱 | 1.75 MPa |
| 内面(内外面)粉体塗装 | | | 弁座 | 0.75 MPa |
| 図名 JWWA B 126 2種 φ75×100L 水道用補修弁 レバー式ボール弁 | | | | |
| 課長 | 検図 | 設計 | 製図 | 第三角法 |
| 吉居 | 瀧本 | 吉居 | 吉居 | 尺度 |
| | | 日付 | 2014/01/10 | 1:2.5 |
| 宮部鉄工株式会社 | | | | 図番 M-14019 |

| 記事 | |
|------------------|--|
| 上側フランジ：GF溝付 | |
| 弁座押え：C3771(鍛造品)製 | |