

1

2

3

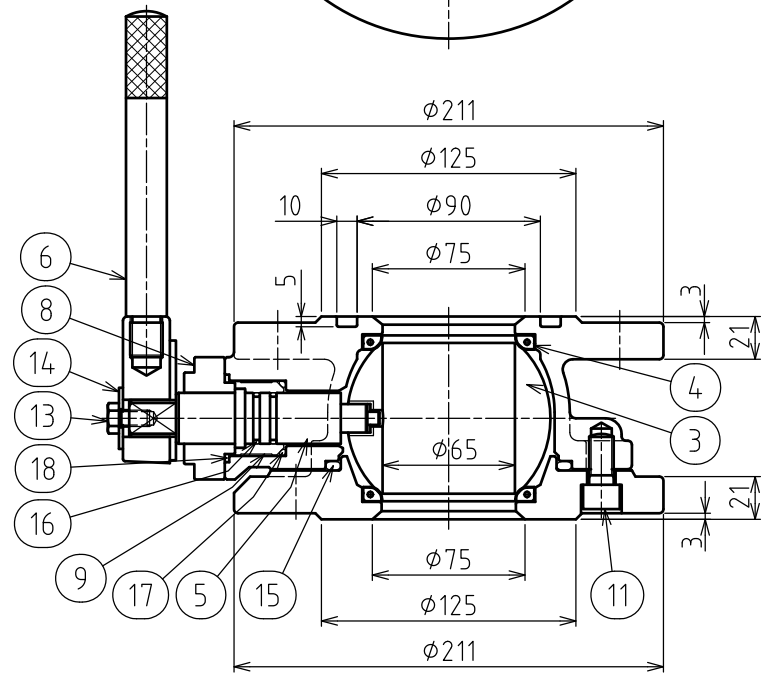
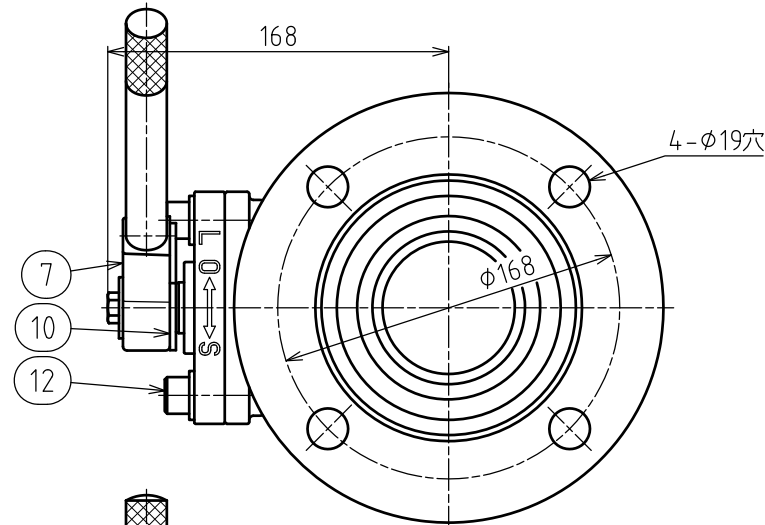
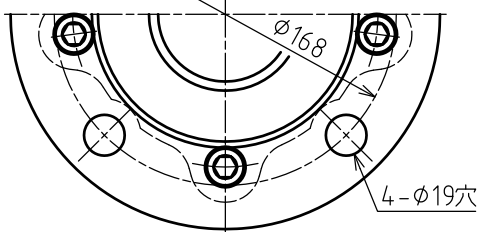
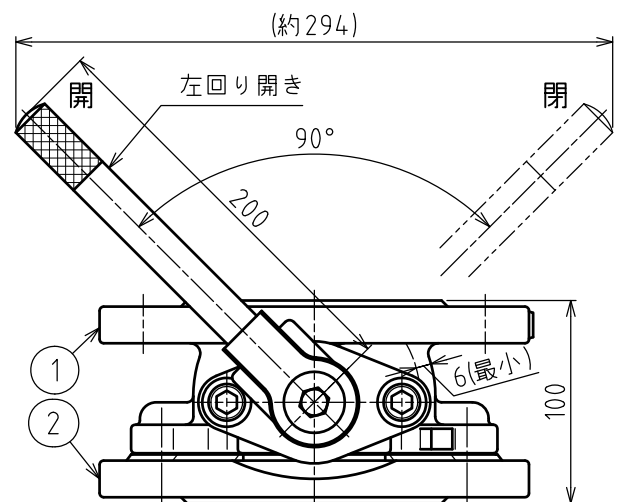
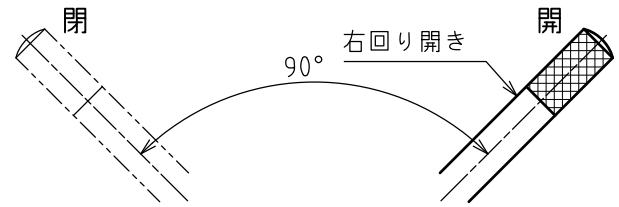
4

5

6

記号 MARKS	年月日 DATE	改訂記事 REVISION	担当 DESIGN	承認 APPROVED
△				
△				

A  
B  
C  
D  
E  
F



18	Oリング	NBR	1	
17	Oリング	NBR	1	
16	Oリング	NBR	2	
15	Oリング	NBR	1	
14	平座金	SUS304	1	
13	六角ボルト	SUS304	1	
12	六角穴付ボルト・平座金	SUS304	2	
11	六角穴付ボルト	SUS304	5	
10	ストッパー	SUS304	1	
9	ブシュ	POM樹脂	1	
8	グランド	FCD450-10	1	
7	レバーハンドル受け	FCD450-10	1	
6	レバーハンドル	SUS403	1	
5	弁棒	SUS403	1	
4	弁座	CR/PTFE	2	
3	弁体	ABS樹脂	1	
2	弁箱(下)	FCD450-10	1	
1	弁箱(上)	FCD450-10	1	

品番 NO.	名称 NAME OF PARTS	材料 MATERIAL	数量 Q'TY	備考 REMARKS
-----------	---------------------	----------------	------------	---------------

承認 APPROVED	検図 CHECK	設計 DESIGN	製図 NAME	仕様 SPECIFICATION	
吉居	吉居	吉居	瀧本	最高使用圧力 MAXIMUM OPERATING PRESSURE	0.75 MPa
				試験圧力 TEST PRESSURE	弁箱 BODY 1.75 MPa
					弁座 SEAT 0.75 MPa

日付 DATE	2014/09/01	主材料 MAIN MATERIAL	FCD450-10
尺度 SCALE	1:2.6	呼び圧力 NOMINAL PRESSURE	7.5K

型式 TYPE	BA-2SII	塗装 PAINT	内外面粉体・合成樹脂 塗装
------------	---------	-------------	---------------

記事 DESCRIPTIONS
上側フランジ：GF溝付

図名 TITLE	JWWA B 126 75×100L 水道用補修弁 レバー式ボール弁
宮部鉄工株式会社 MIYABE IRON WORKS CO.,LTD.	図番 DWG.NO. AM-R15118 △