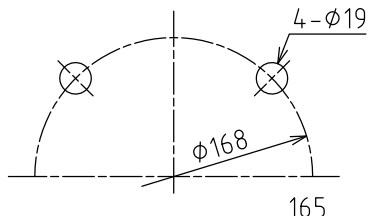
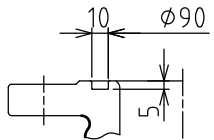


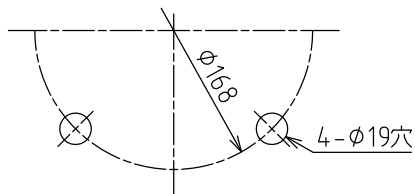
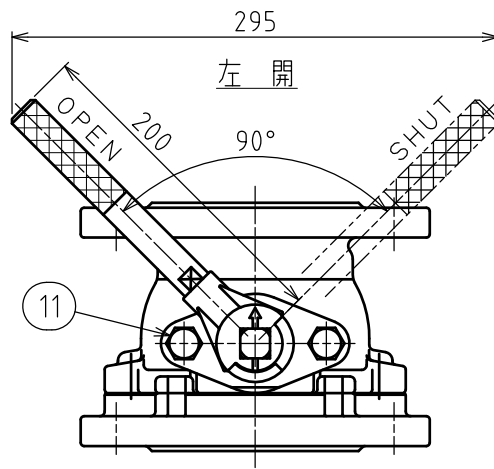
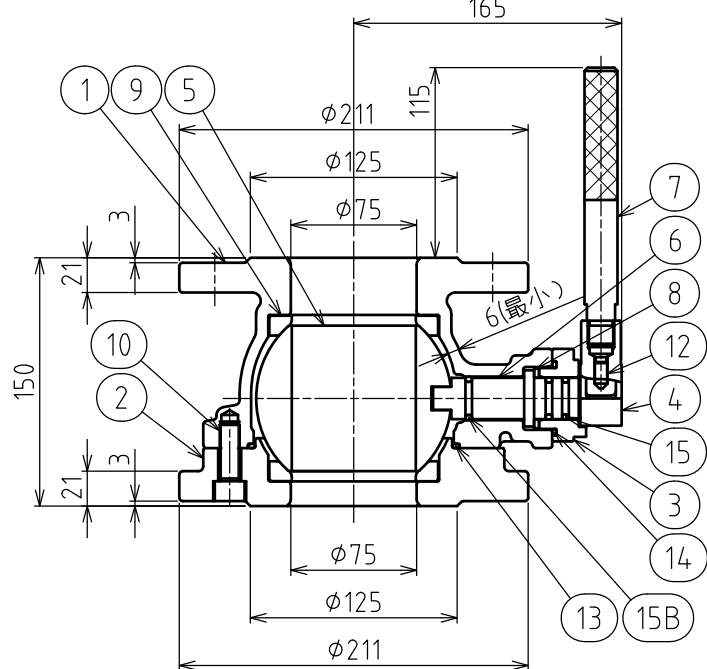
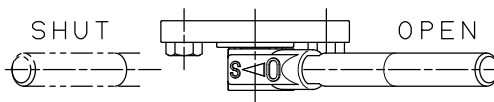
記号 MARKS	年月日 DATE	改訂記事 REVISION	担当 DESIGN	承認 APPROVED
△				
△				

A
B
C
D
E
F

GF溝付の場合



右回り開きの場合



15B	リング	NBR	1	
15	リング	NBR	2	
14	リング	NBR	1	
13	リング	NBR	1	
12	六角穴付止めねじ	SUS304	1	
11	六角ボルト	SUS304	2	
10	六角穴付ボルト	SUS304	5	
9	弁座	CR/PTFE	2	
8	スラストワッシャ	合成樹脂	1	
7	レバーハンドル	SUS304	1	
6	弁棒	SUS304	1	
5	弁体	ABS樹脂	1	
4	ストッパー	SCS13	1	
3	グランド	SCS13	1	
2	副弁箱	FCD450-10	1	
1	弁箱	FCD450-10	1	

品番 NO.	名称 NAME OF PARTS	材料 MATERIAL	数量 Q'TY	備考 REMARKS
-----------	---------------------	----------------	------------	---------------

承認 APPROVED	検図 CHECK	設計 DESIGN	製図 NAME	仕様 SPECIFICATION	
瀧本	北村		瀧本	最高使用圧力 MAXIMUM OPERATING PRESSURE	0.75 MPa
第三角法 THIRD ANGLE PROJECTION				試験圧力 TEST PRESSURE	弁箱 BODY
					1.75 MPa
				弁座 SEAT	0.75 MPa
日付 DATE	2019/02/28			主材料 MAIN MATERIAL	FCD450-10
尺度 SCALE				呼び圧力 NOMINAL PRESSURE	7.5K
型式 TYPE	BA-2SK型			塗装 PAINT	内外面粉体塗装

記事 DESCRIPTIONS	
図名 TITLE	JWWA B 126 φ75×150L 2種 水道用補修弁 レバー式ボール弁
宮部鉄工株式会社 MIYABE IRON WORKS CO.,LTD.	図番 DWG.NO. AM-R19028 △