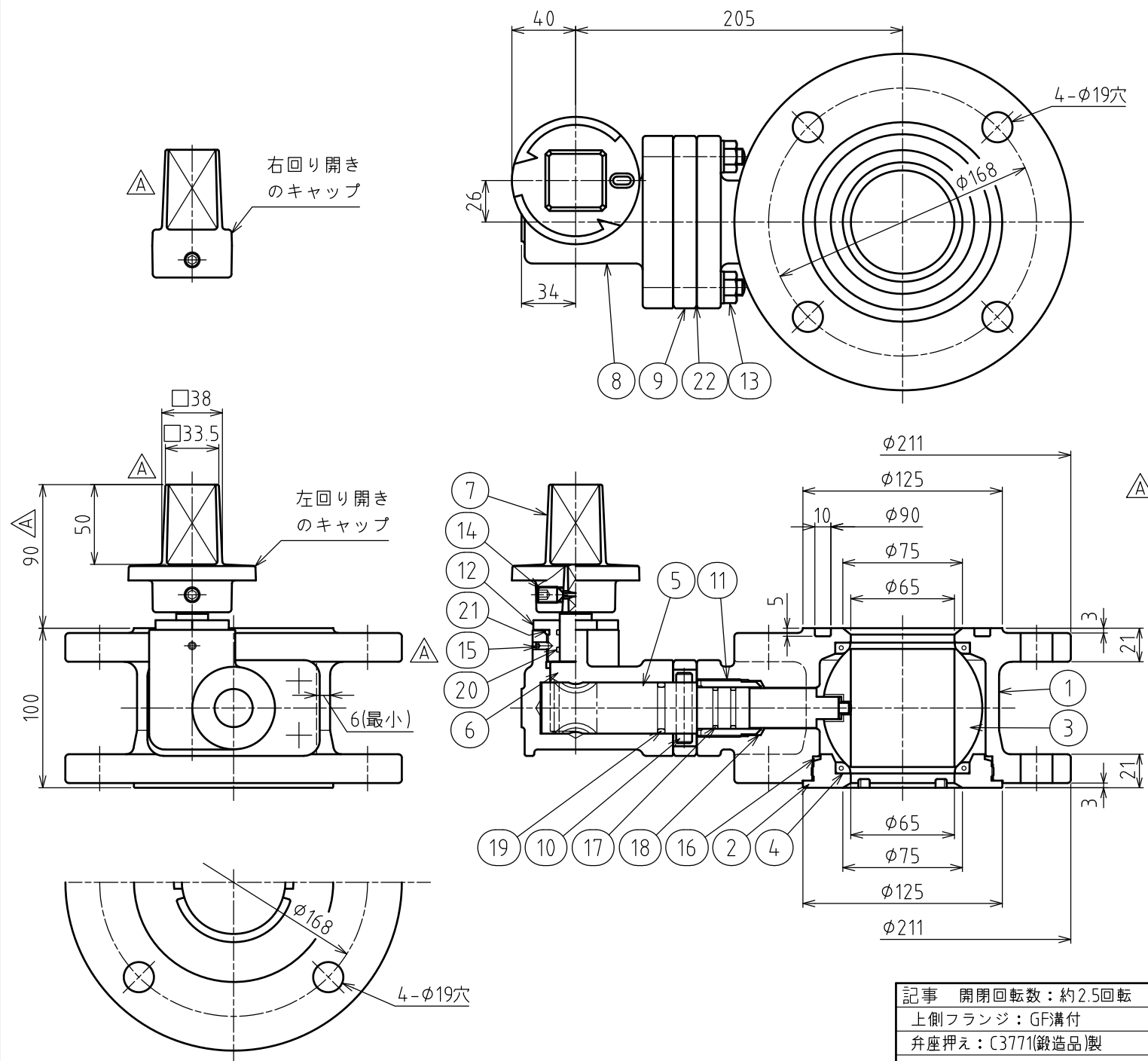


記号	年月日	改訂記事	担当	承認
△	2017.05.11	キャップ形状変更, キャップ軸受け回り止め対策	瀧本	吉居
△				



22	ガスケット	CR	2	
21	Oリング	NBR	1	
20	Oリング	NBR	2	
19	Oリング	NBR	1	
18	Oリング	NBR	1	
17	Oリング	NBR	2	
16	ガスケット	SBR	1	
15	六角穴付止めねじ	SUS304	1	
14	六角穴付止めねじ	SUS304	1	
13	植込ボルトナット	SUS304	4	平座金付
12	キャップ軸受	C3604B	1	
11	スリーブ	C3604B	1	
10	ストッパーピン	SUS403	1	
9	ストッパー	FCD450-10	1	
8	ギヤボックス	FCD450-10	1	
7	キャップ	FCD450-10	1	
6	キャップ軸	C6782B	1	
5	弁棒	C6782B	1	
4	弁座	CR/PTFE	2	
3	弁体	ABS樹脂	1	
2	弁座押え	C3771	1	
1	弁箱	FCD450-10	1	

No.	名称	材料	数量	備考
仕 様				
BA-2S型		最高使用圧力	0.75 MPa	
FCD 7.5K		試験圧力	弁箱	1.75 MPa
内外面粉体塗装			弁座	0.75 MPa
図名	JWWA B 126 2種 φ75×100L (ロング) 水道用補修弁 キャップ式ボール弁			
課長	検図	設計	製図	第三角法 尺度
吉居	吉居	吉居	瀧本	日付 2016/08/26 1:2.5
宮部鉄工株式会社				図番 AM-R16316 △

記事 開閉回転数：約2.5回転
 上側フランジ：GF溝付
 弁座押え：C3771(鍛造品)製