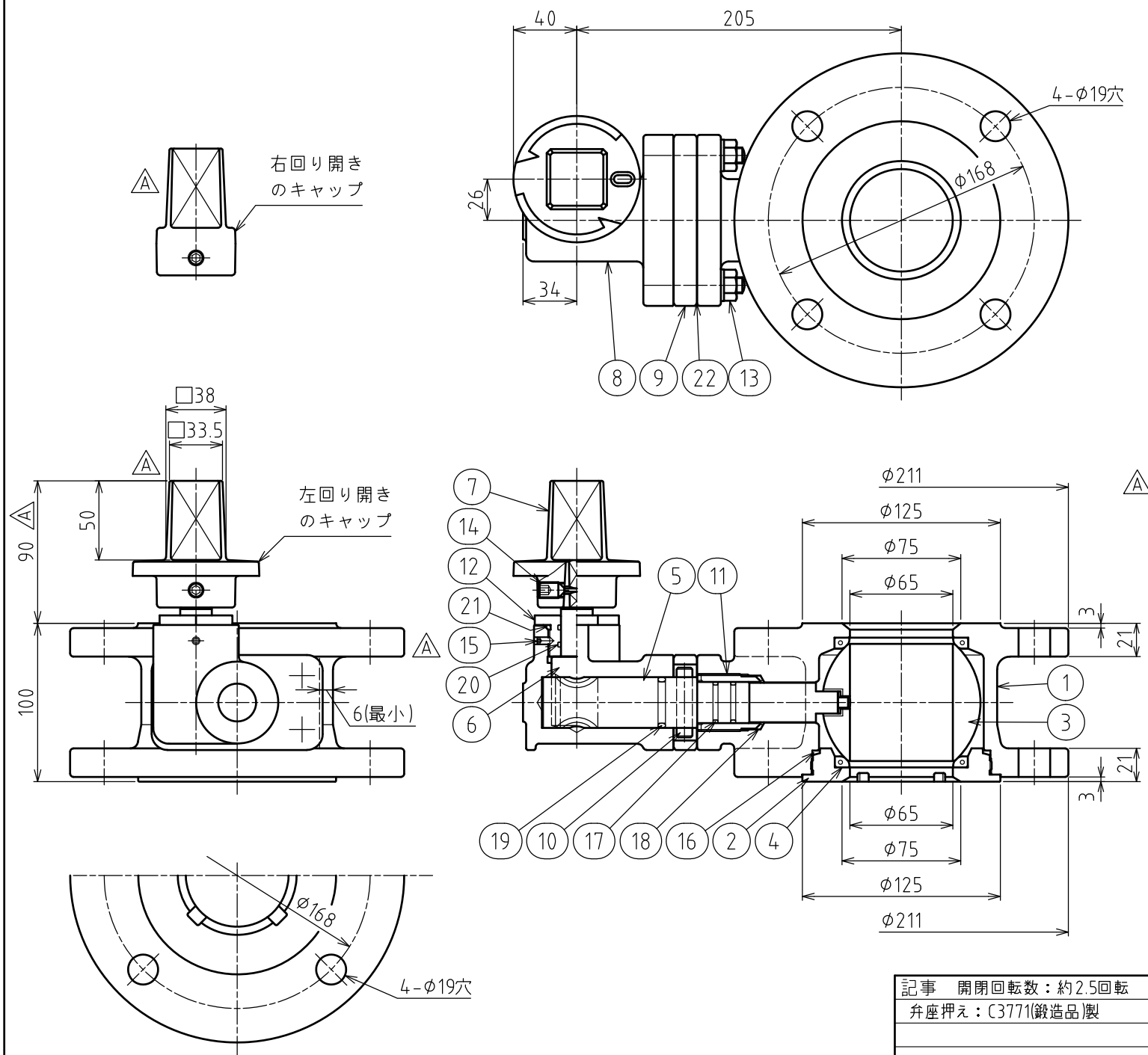


記号	年月日	改訂記事	担当	承認
△	2017.05.11	キャップ形状変更,キャップ軸受け回り止め対策	瀧本	吉居
△				



22	ガスケット	CR	2	
21	Oリング	NBR	1	
20	Oリング	NBR	2	
19	Oリング	NBR	1	
18	Oリング	NBR	1	
17	Oリング	NBR	2	
16	ガスケット	SBR	1	
15	六角穴付止めねじ	SUS304	1	
14	六角穴付止めねじ	SUS304	1	
13	植込ボルトナット	SUS304	4	平座金付
12	キャップ軸受	C3604B	1	
11	スリーブ	C3604B	1	
10	ストッパーピン	SUS403	1	
9	ストッパー	FCD450-10	1	
8	ギヤボックス	FCD450-10	1	
7	キャップ	FCD450-10	1	
6	キャップ軸	C6782B	1	
5	弁棒	C6782B	1	
4	弁座	CR/PTFE	2	
3	弁体	ABS樹脂	1	
2	弁座押え	C3771	1	
1	弁箱	FCD450-10	1	
No.	名称	材料	数量	備考

仕様			
BA-2S型 FCD 7.5K 内外面粉体塗装	最高使用圧力	0.75 MPa	
	試験圧力	弁箱	1.75 MPa
弁座		0.75 MPa	
図名	JWWA B 126 2種 φ75×100L (ロング) 水道用補修弁 キャップ式ボール弁		
課長	検図	設計	製図
吉居	稲田	吉居	吉居
日付		2012/10/15	
尺度		1:2.5	
宮部鉄工株式会社			図番 M-12396 △

記事 開閉回転数：約2.5回転
弁座押え：C3771(鍛造品)製