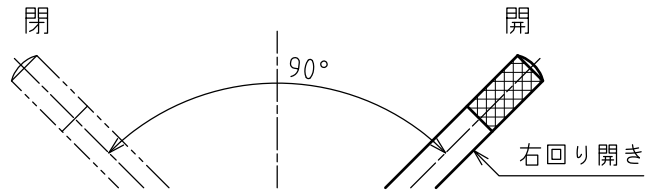
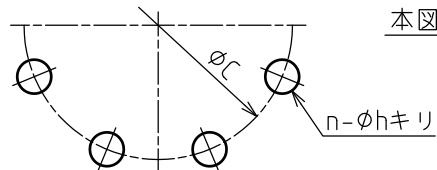
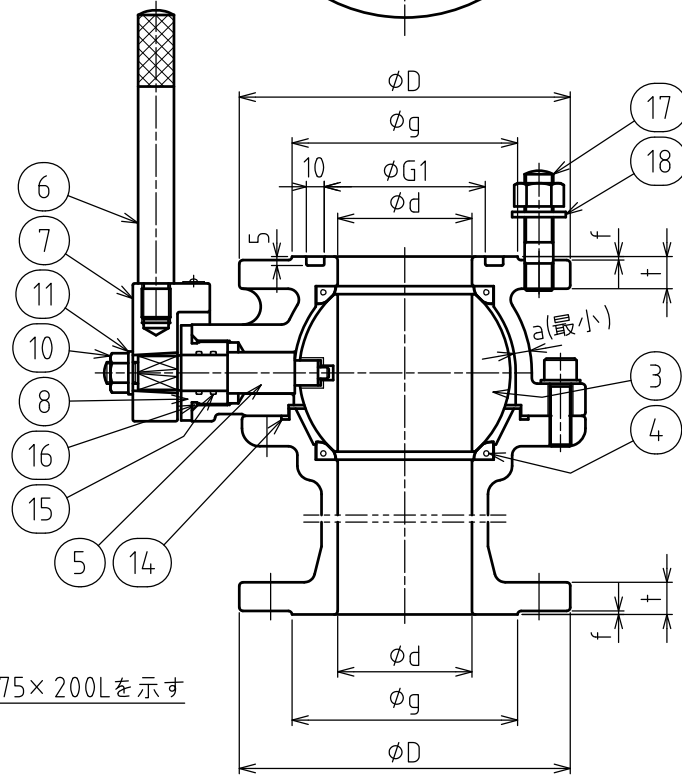
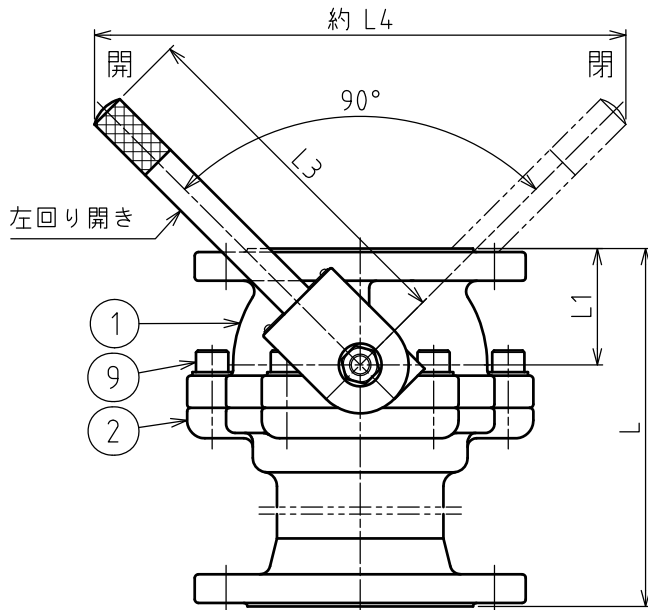
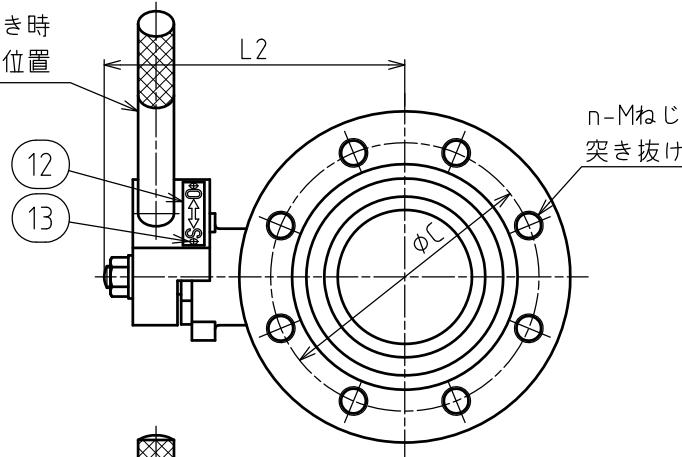


記号	年月日	改訂記事	担当	承認
△				
△				



左回り開き時の
レバー位置



本図は呼び径75×200Lを示す

18	平座金	SUS304	8	
17	植込ボルトナット	SUS304	8	
16	Oリング	NBR	1	
15	Oリング	NBR	2	
14	Oリング	NBR	1	
13	パーカー鉚	C2700W	2	
12	開閉方向指示板	C2801P	1	
11	座金	SUS304	1	
10	六角ナット	SUS304	1	
9	六角穴付ボルト	SUS304	5	平座金付
8	弁軸受	C3604B	1	
7	レバーハンドル受	FCD450-10	1	
6	レバーハンドル	SUS403	1	
5	弁棒	SUS403	1	
4	弁座	CR/PTFE	2	
3	弁体	ABS樹脂	1	
2	弁箱(下)	FCD450-10	1	
1	弁箱(上)	FCD450-10	1	
No.	名称	材料	数量	備考

仕様			
BA-2V型 FCD 10K 内外面粉体塗装	最高使用圧力	弁箱	1.0 MPa
	試験圧力	弁座	2.3 MPa
		弁座	1.0 MPa

図名	JWWA B 126 3種 $\phi 75, \phi 100$ 水道用補修弁 レバー式ボール弁			
課長	検図	設計	製図	第三角法 尺度
吉居	稲田	吉居	吉居	日付 2011/03/29 1:3
宮部鉄工株式会社 図番 M-11123				△

呼び径	d	面間寸法				フランジ寸法													
		L	D	g	C	n	h	M	t	f	G1	a	L1	L2	L3	L4			
75	75	200	—	300	400	185	126	150	8	19	M16	18	2	90	6	65	168	200	300
100	100	200	250	300	400	210	151	175	8	19	M16	18	2	115	7	84	180	250	370

記事

上側フランジ：GF溝付