

1

2

3

4

5

6

記号 MARKS	年月日 DATE	改訂記事 REVISION	担当 DESIGN	承認 APPROVED
△				
△				

A

B

C

D

E

F

左回り開き時  
のレバー位置

閉

開

90°

右回り開き

168

4-φ19キリ

φ168

12

13

約300

開

閉

90°

200

左回り開き

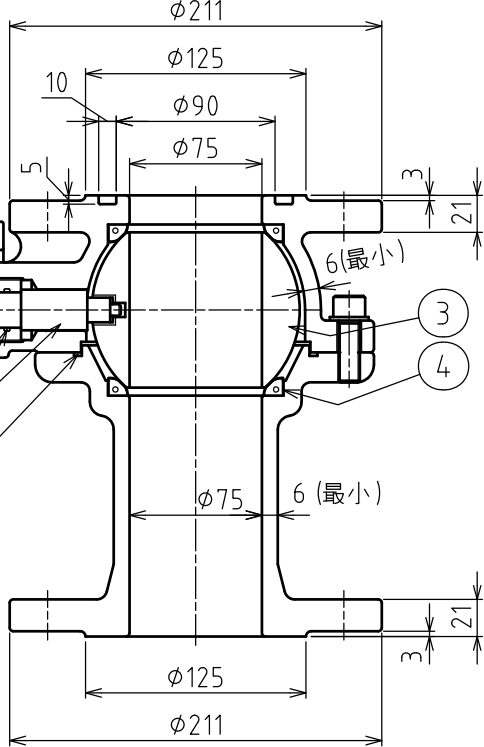
65

250

1

9

2



16	リング	NBR	1	
15	リング	NBR	2	
14	リング	NBR	1	
13	パーカー鋸	C2700W	2	
12	開閉方向指示板	C2801P	1	
11	座金	SUS304	1	
10	六角ナット	SUS304	1	
9	六角穴付ボルト	SUS304	5	平座金付
8	弁軸受	C3604B	1	
7	レバーハンドル受	FCD450-10	1	
6	レバーハンドル	SUS403	1	
5	弁棒	SUS403	1	
4	弁座	CR/PTFE	2	
3	弁体	ABS樹脂	1	
2	弁箱(下)	FCD450-10	1	
1	弁箱(上)	FCD450-10	1	

品番 NO.	名称 NAME OF PARTS	材料 MATERIAL	数量 Q'TY	備考 REMARKS
-----------	---------------------	----------------	------------	---------------

承認 APPROVED	検図 CHECK	設計 DESIGN	製図 NAME	仕様 SPECIFICATION	
吉居	龍本	吉居	吉居	最高使用圧力 MAXIMUM OPERATING PRESSURE	0.75 MPa
				試験圧力 TEST PRESSURE	弁箱 BODY 1.75 MPa 弁座 SEAT 0.75 MPa

日付 DATE	2015/09/11	主材料 MAIN MATERIAL	FCD450-10
尺度 SCALE	1:3	呼び圧力 NOMINAL PRESSURE	7.5K

型式 TYPE	BA-2V型	塗装 PAINT	内外面粉体塗装
------------	--------	-------------	---------

図名 TITLE	JWWA B 126 2種 準拠 φ75×250L 水道用補修弁 レバー式ボール弁
-------------	--

宮部鉄工株式会社 MIYABE IRON WORKS CO.,LTD.	図番 DWG.NO.	AM-R15130 △
--	---------------	-------------