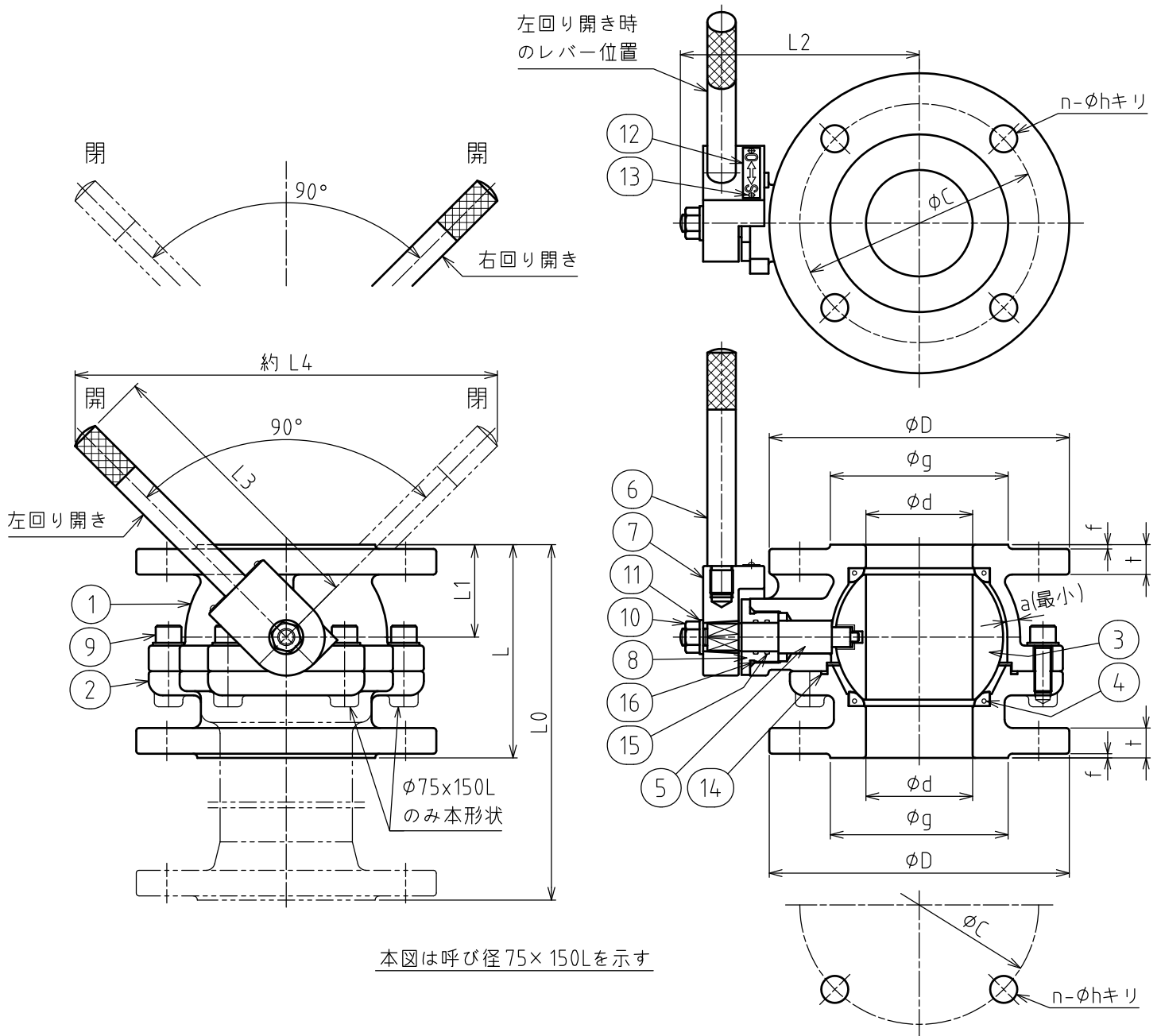


記号	年月日	改訂記事	担当	承認
△				
△				



16	Oリング	NBR	1	
15	Oリング	NBR	2	
14	Oリング	NBR	1	
13	パーカー鉚	C2700W	2	
12	開閉方向指示板	C2801P	1	
11	座金	SUS304	1	
10	六角ナット	SUS304	1	
9	六角穴付ボルト	SUS304	5	平座金付
8	弁軸受	C3604B	1	
7	レバーハンドル受	FCD450-10	1	
6	レバーハンドル	SUS403	1	
5	弁棒	SUS403	1	
4	弁座	CR/PTFE	2	
3	弁体	ABS樹脂	1	
2	弁箱(下)	FCD450-10	1	
1	弁箱(上)	FCD450-10	1	
No.	名称	材料	数量	備考

仕様			
BA-2V型 FCD 7.5K 内外面粉体塗装	最高使用圧力	0.75 MPa	
	試験圧力	弁箱	1.75 MPa
弁座		0.75 MPa	

図名	JWWA B 126 2種 φ75, φ100 水道用補修弁 レバー式ボール弁			
課長	検図	設計	製図	第三角法 尺度
吉居	吉居	弓削	吉居	日付 2009/12/01 1:3
宮部鉄工株式会社 図番 M-09522				△

呼び径	d	面間寸法				フランジ寸法											
		L	L0			D	g	C	n	h	t	f	a	L1	L2	L3	L4
75	75	150	200	300	400	211	125	168	4	19	21	3	6	65	168	200	300
100	100	200	250	300	400	238	152	195	4	19	21	3	7	84	180	250	370

記事