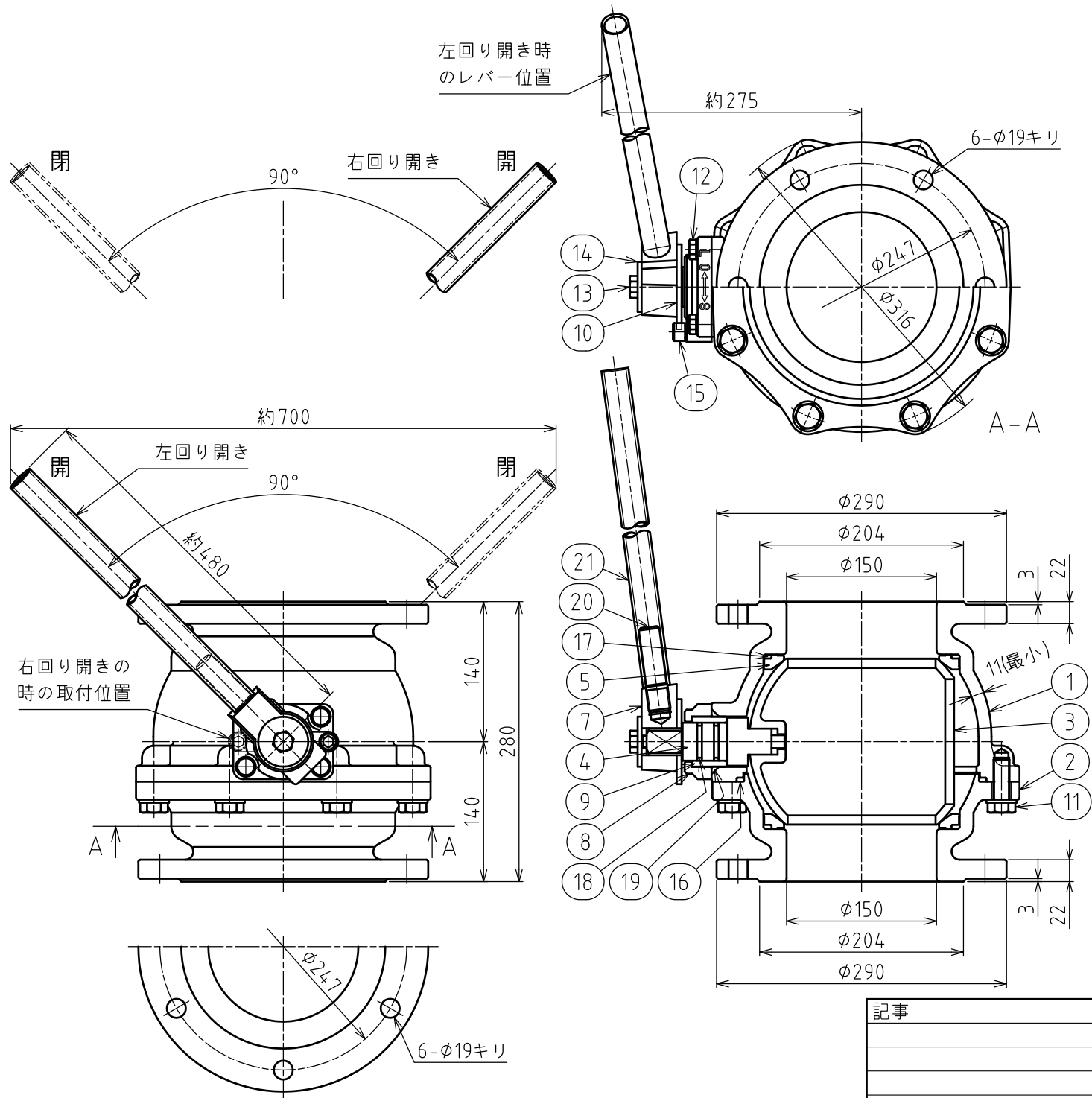


記号	年月日	改訂記事	担当	承認
△				
△				



21	脱着レバーハンドル	SUS304	1	
20	レバーハンドル挿し	SUS403	1	
19	Oリング	NBR	1	
18	Oリング	NBR	2	
17	Oリング	NBR	1	
16	Oリング	NBR	1	
15	六角穴付ボルト	SUS304	1	
14	平座金	SUS304	1	
13	六角ボルト	SUS304	1	
12	六角ボルト・平座金	SUS304	4	
11	六角ボルト・平座金	SUS304	8	
10	ストッパー	SUS304	1	
9	ブッシュ	C3771B	1	
8	弁棒受	FCD450-10	1	
7	レバーハンドル受	FCD450-10	1	
5	弁座	PTFE	2	
4	弁棒	SUS403	1	
3	弁体	CAC406	1	クロムめっき
2	弁箱(下)	FCD450-10	1	
1	弁箱(上)	FCD450-10	1	
No.	名称	材料	数量	備考

仕様			
BA-2V II型 FCD 7.5K 内外面粉体塗装	最高使用圧力	0.75 MPa	
	試験圧力	弁箱	1.75 MPa
		弁座	0.75 MPa
図名	JWWA B 126 準拠 2種 φ150×280L 水道用補修弁 レバー式ボール弁		
課長	検図	設計	製図
吉居 瀧本	吉居	吉居	日付
			2013/11/28
			1:4
宮部鉄工株式会社			図番 M-13423 △

記事	