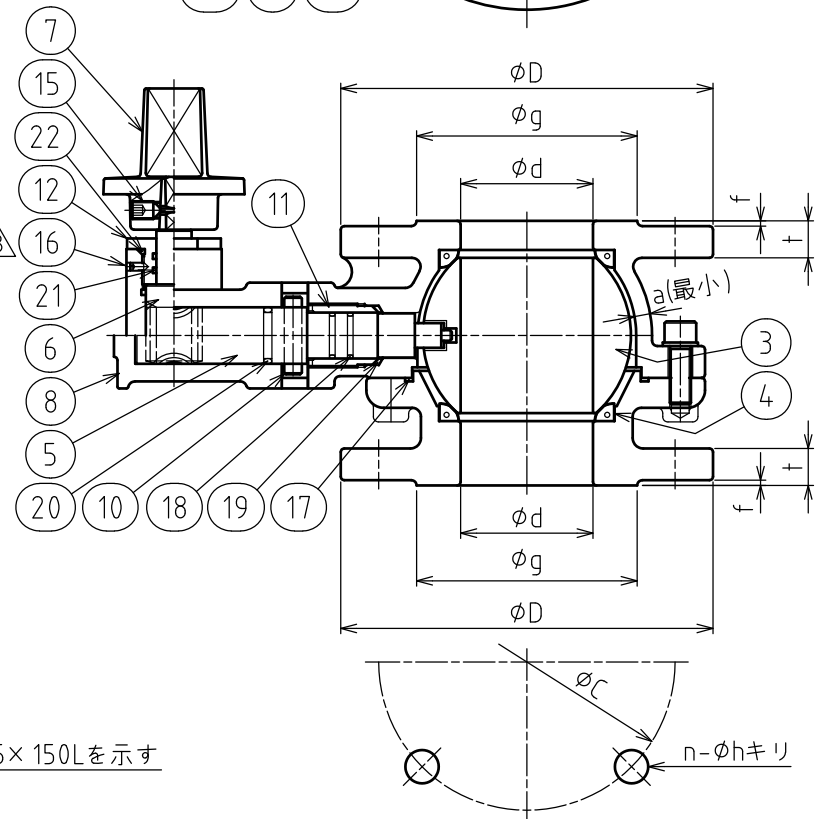
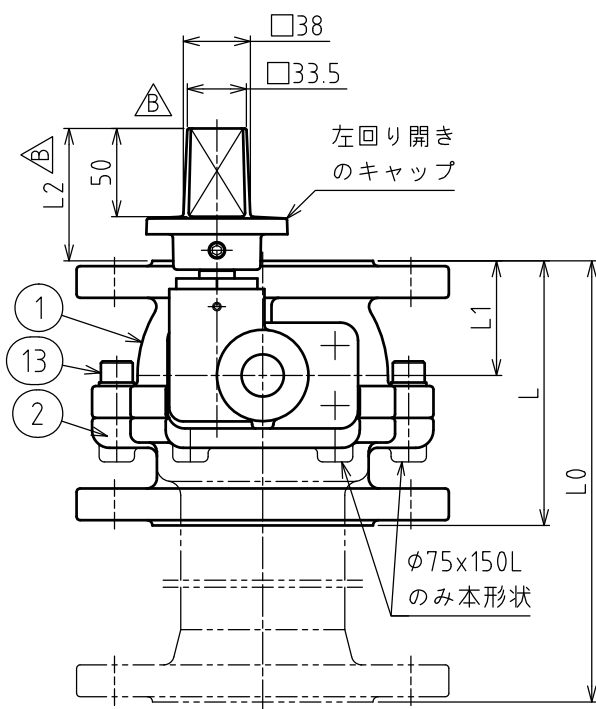
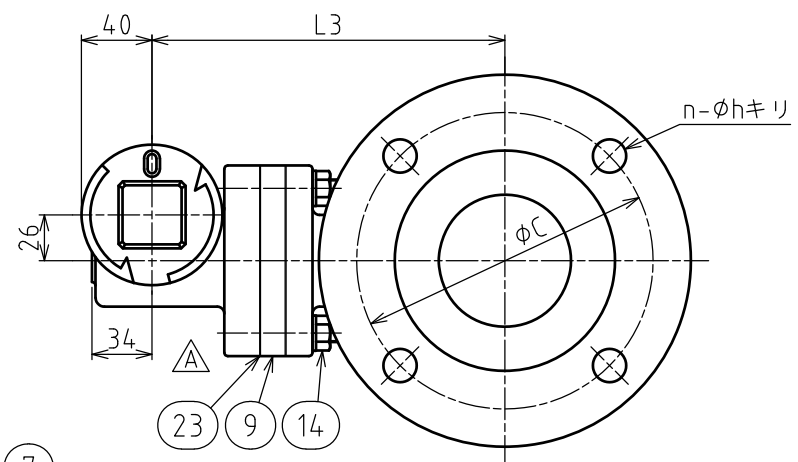
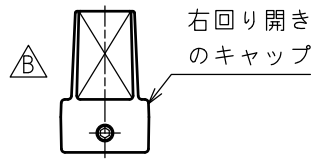


| 記号 | 年月日 | 改訂記事 | 担当 | 承認 |
|----|------------|-------------------------|----|----|
| △A | 2010.03.18 | ギヤボックスのフランジ厚さ変更 | 弓削 | 吉居 |
| △B | 2017.05.11 | キャップ形状変更, スリッパ軸受け回り止め対策 | 瀧本 | 吉居 |



本図は呼び径75×150Lを示す

| | | | | |
|----|----------|-----------|---|------|
| 23 | ガスケット | CR | 2 | |
| 22 | Oリング | NBR | 1 | |
| 21 | Oリング | NBR | 2 | |
| 20 | Oリング | NBR | 1 | |
| 19 | Oリング | NBR | 1 | |
| 18 | Oリング | NBR | 2 | |
| 17 | Oリング | NBR | 1 | |
| 16 | 六角穴付止めねじ | SUS304 | 1 | |
| 15 | 六角穴付止めねじ | SUS304 | 1 | |
| 14 | 植込ボルトナット | SUS304 | 4 | 平座金付 |
| 13 | 六角穴付ボルト | SUS304 | 5 | 平座金付 |
| 12 | キャップ軸受 | C3604B | 1 | |
| 11 | スリーブ | C3604B | 1 | |
| 10 | ストッパピン | SUS403 | 1 | |
| 9 | ストッパー | FCD450-10 | 1 | |
| 8 | ギヤボックス | FCD450-10 | 1 | |
| 7 | キャップ | FCD450-10 | 1 | |
| 6 | キャップ軸 | C6782B | 1 | |
| 5 | 弁棒 | C6782B | 1 | |
| 4 | 弁座 | CR/PTFE | 2 | |
| 3 | 弁体 | ABS樹脂 | 1 | |
| 2 | 弁箱(下) | FCD450-10 | 1 | |
| 1 | 弁箱(上) | FCD450-10 | 1 | |

| No. | 名称 | 材料 | 数量 | 備考 |
|----------|--|--------|------------|-------------------|
| 仕 様 | | | | |
| BA-2V型 | | 最高使用圧力 | 0.75 MPa | |
| FCD 7.5K | | 試験圧力 | 弁箱 | 1.75 MPa |
| 内外面粉体塗装 | | | 弁座 | 0.75 MPa |
| 図名 | JWWA B 126 2種 φ75, φ100 (ロング) 水道用補修弁 キャップ式ボール弁 | | | |
| 課長 | 検図 | 設計 | 製図 | 第三角法 尺度 |
| 吉居 | 吉居 | 弓削 | 吉居 | 日付 2009/12/01 1:3 |
| 宮部鉄工株式会社 | | 図番 | M-09534 △B | |

| 呼び径 | d | 面間寸法 | | | | フランジ寸法 | | | | | | | △B | L2 | L3 | |
|-----|-----|------|-----|-----|-----|--------|-----|-----|---|----|----|----|----|----|----|-----|
| | | L | L0 | D | g | C | n | h | t | f | a | L1 | | | | |
| 75 | 75 | 150 | 200 | 300 | 400 | 211 | 125 | 168 | 4 | 19 | 21 | 3 | 6 | 65 | 75 | 200 |
| 100 | 100 | 200 | 250 | 300 | 400 | 238 | 152 | 195 | 4 | 19 | 21 | 3 | 7 | 84 | 56 | 210 |

記事 開閉回転数: 約2.5回転