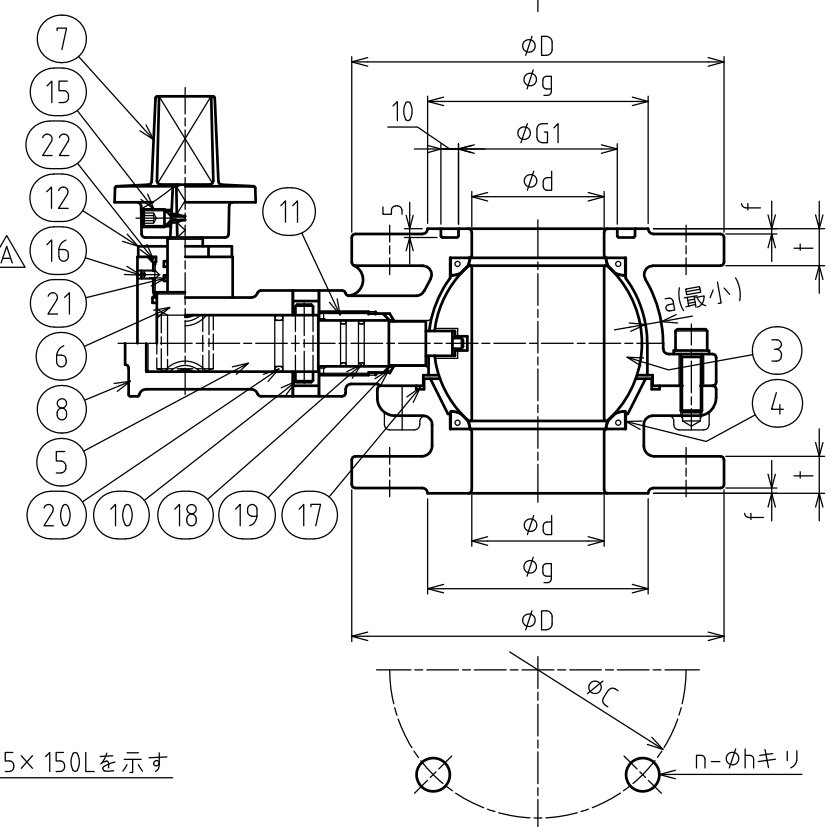
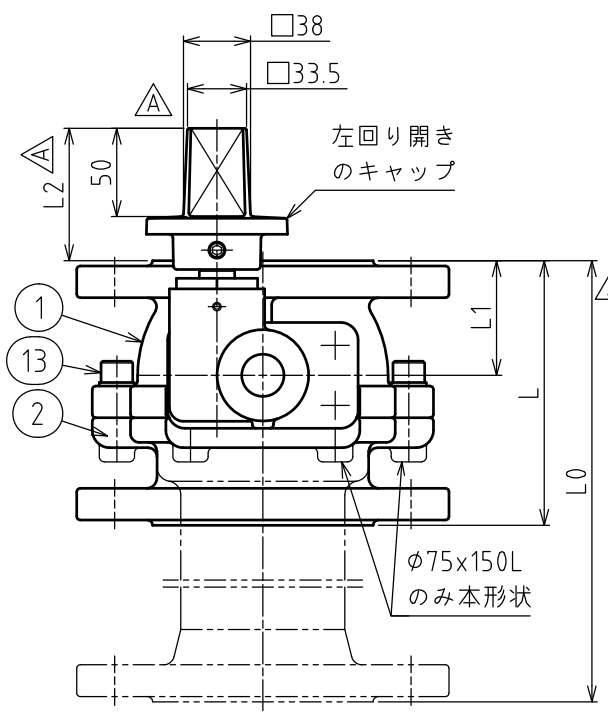
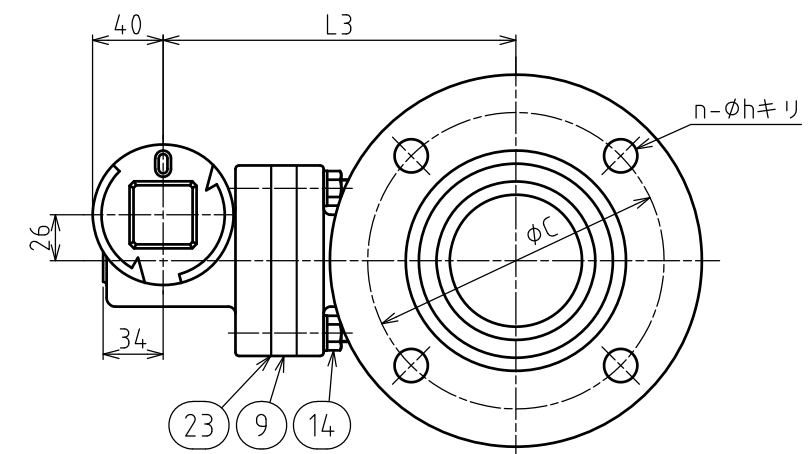
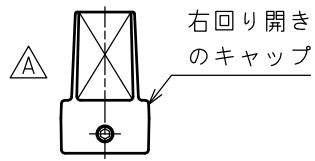


記号	年月日	改訂記事	担当承認
△	2017.05.11	キャップ形状変更,キャップ軸受け回り止め対策	瀧本 吉居
△			



本図は呼び径 75×150L を示す

23	ガスケット	CR	2	
22	Oリング	NBR	1	
21	Oリング	NBR	2	
20	Oリング	NBR	1	
19	Oリング	NBR	1	
18	Oリング	NBR	2	
17	Oリング	NBR	1	
16	六角穴付止めねじ	SUS304	1	
15	六角穴付止めねじ	SUS304	1	
14	植込ボルトナット	SUS304	4	平座金付
13	六角穴付ボルト	SUS304	5	平座金付
12	キャップ軸受	C3604B	1	
11	スリーブ	C3604B	1	
10	ストッパーピン	SUS403	1	
9	ストッパー	FCD450-10	1	
8	ギヤボックス	FCD450-10	1	
7	キャップ	FCD450-10	1	
6	キャップ軸	C6782B	1	
5	弁棒	C6782B	1	
4	弁座	CR/PTFE	2	
3	弁体	ABS樹脂	1	
2	弁箱(下)	FCD450-10	1	
1	弁箱(上)	FCD450-10	1	
No.	名称	材料	数量	備考

仕様			
BA-2V型 FCD 7.5K 内外面粉体塗装	最高使用圧力	0.75 MPa	
	試験圧力	弁箱	1.75 MPa
弁座		0.75 MPa	

呼び径	d	面間寸法				フランジ寸法							a	L1	△	L2	L3
		L	L0	D	g	C	n	h	t	f	G1						
75	75	150	200	300	400	211	125	168	4	19	21	3	90	6	65	75	200
100	100	200	250	300	400	238	152	195	4	19	21	3	115	7	84	56	210

記事 開閉回転数：約2.5回転
上側フランジ：GF溝付

図名	JWWA B 126 2種 φ75, φ100 (ロング) 水道用補修弁 キャップ式ボール弁			
課長	検図	設計	製図	第三角法 尺度
吉居	稲田	吉居	吉居	日付 2012/02/09 1:3
宮部鉄工株式会社				図番 M-12054 △