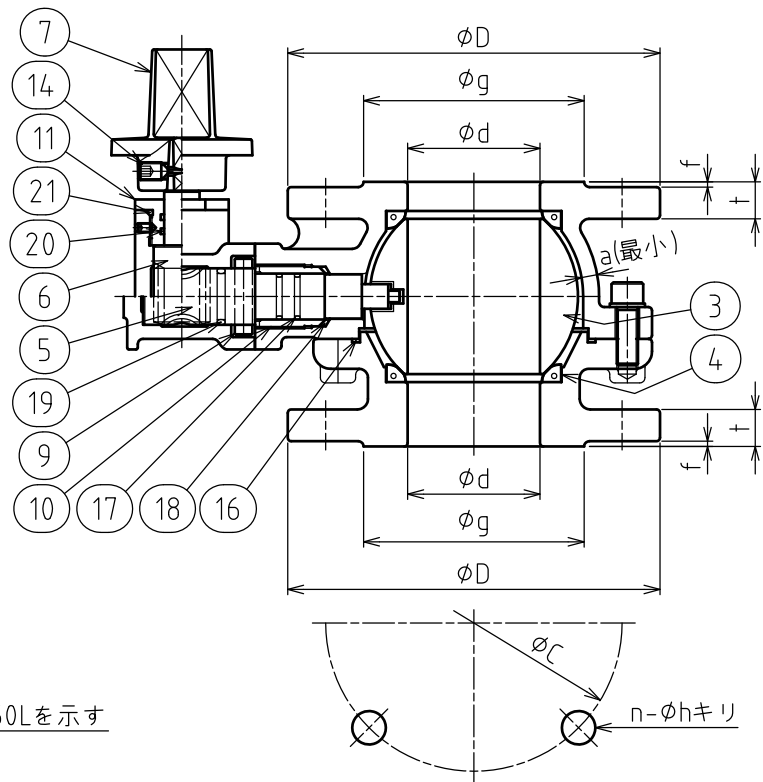
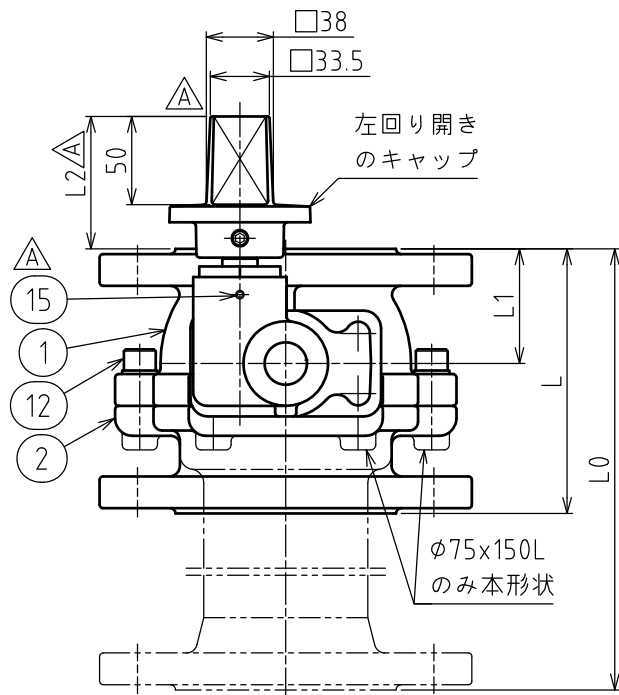
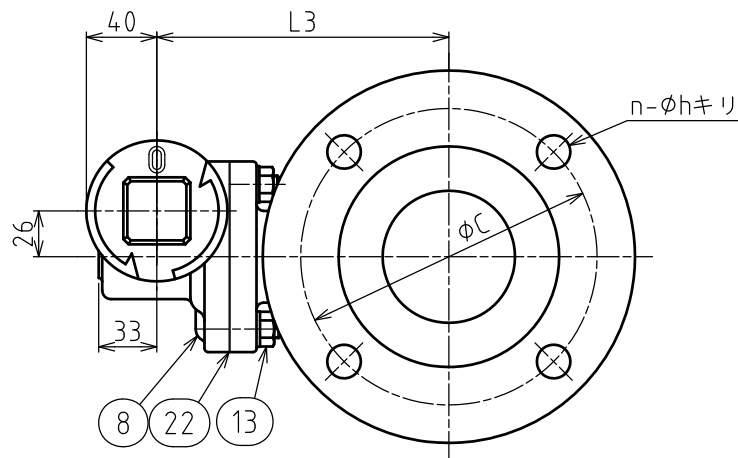
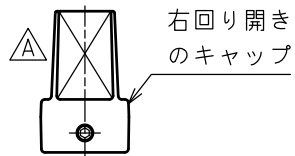


記号	年月日	改訂記事	担当	承認
△	2017.05.11	キャップ形状変更,キャップ軸受け回り止め対策	瀧本	吉居
△				



本図は呼び径75×150Lを示す

22	ガスケット	CR	1	
21	Oリング	NBR	1	
20	Oリング	NBR	2	
19	Oリング	NBR	1	
18	Oリング	NBR	1	
17	Oリング	NBR	2	
16	Oリング	NBR	1	
15	六角穴付止めねじ	SUS304	1	
14	六角穴付止めねじ	SUS304	1	
13	植込ボルトナット	SUS304	4	平座金付
12	六角穴付ボルト	SUS304	5	平座金付
11	キャップ軸受	C3604B	1	
10	スリーブ	C3604B	1	
9	ストッパーピン	SUS403	1	
8	ギヤボックス	FCD450-10	1	
7	キャップ	FCD450-10	1	
6	キャップ軸	C6782B	1	
5	弁棒	C6782B	1	
4	弁座	CR/PTFE	2	
3	弁体	ABS樹脂	1	
2	弁箱(下)	FCD450-10	1	
1	弁箱(上)	FCD450-10	1	

No.	名称	材料	数量	備考
仕 様				
BA-2V型		最高使用圧力	0.75 MPa	
FCD 7.5K		試験圧力	弁箱	1.75 MPa
内外面粉体塗装			弁座	0.75 MPa

呼び径	d	面間寸法				フランジ寸法							△	L2	L3	
		L	L0	D	g	C	n	h	t	f	a	L1				
75	75	150	200	300	400	211	125	168	4	19	21	3	6	65	75	166
100	100	200	250	300	400	238	152	195	4	19	21	3	7	84	56	176

記事 開閉回転数：約2.5回転

図名	JWWA B 126 2種 φ75, φ100 (軸短)			
名	水道用補修弁 キャップ式ボール弁			
課長	検図	設計	製図	第三角法 尺度
吉居	吉居	弓削	吉居	日付 2009/12/01 1:3
宮部鉄工株式会社				図番 M-09528 △