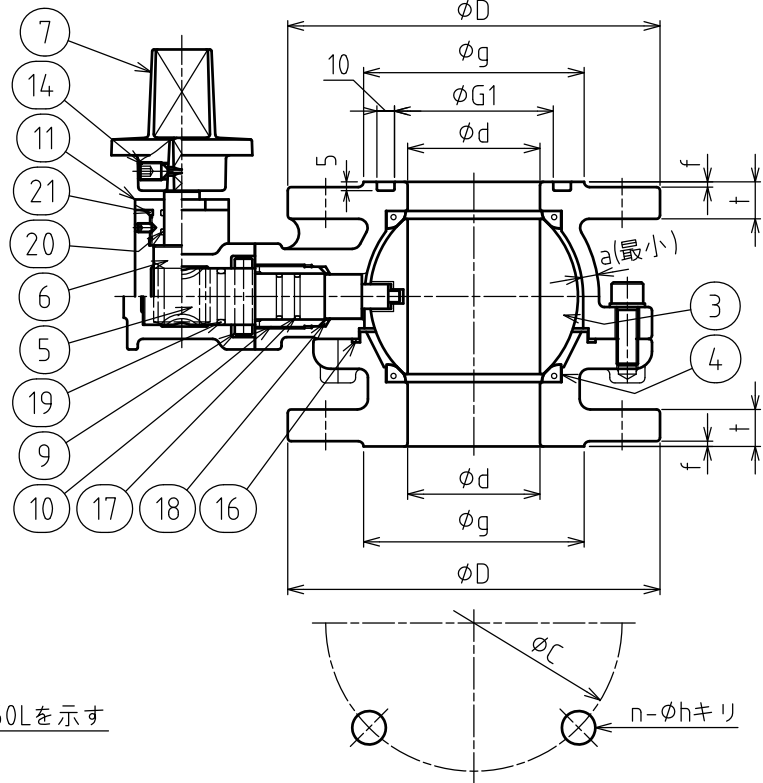
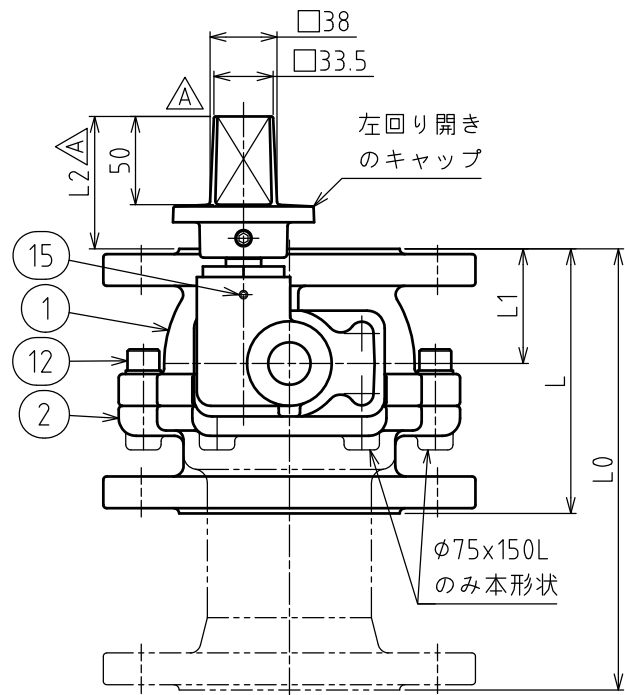
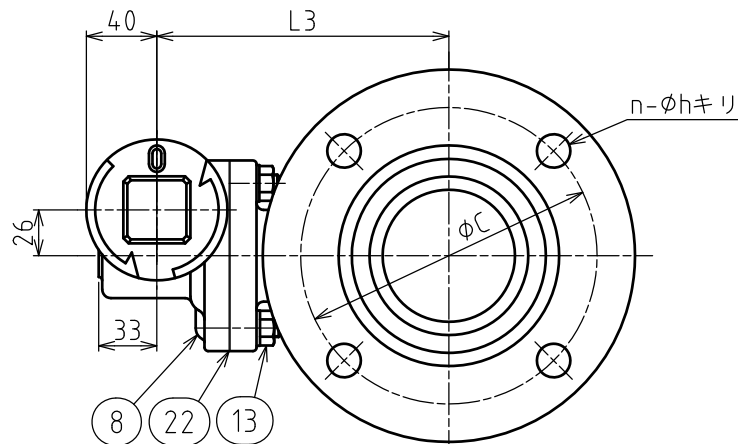
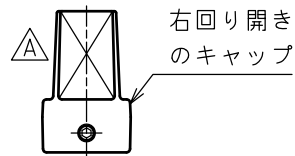


記号	年月日	改訂記事	担当	承認
△	2017.05.11	キャップ形状変更	瀧本	吉居
△				



本図は呼び径75×150Lを示す

22	ガスケット	CR	1	
21	Oリング	NBR	1	
20	Oリング	NBR	2	
19	Oリング	NBR	1	
18	Oリング	NBR	1	
17	Oリング	NBR	2	
16	Oリング	NBR	1	
15	六角穴付止めねじ	SUS304	1	
14	六角穴付止めねじ	SUS304	1	
13	植込ボルトナット	SUS304	4	平座金付
12	六角穴付ボルト	SUS304	5	平座金付
11	キャップ軸受	C3604B	1	
10	スリーブ	C3604B	1	
9	ストッパーピン	SUS403	1	
8	ギヤボックス	FCD450-10	1	
7	キャップ	FCD450-10	1	
6	キャップ軸	C6782B	1	
5	弁棒	C6782B	1	
4	弁座	CR/PTFE	2	
3	弁体	ABS樹脂	1	
2	弁箱(下)	FCD450-10	1	
1	弁箱(上)	FCD450-10	1	
No.	名称	材料	数量	備考

呼び径	d	面間寸法		フランジ寸法								a	L1	△	L2	L3
		L	L0	D	g	C	n	h	t	f	G1					
75	75	150	200	211	125	168	4	19	21	3	90	6	65	75	166	
100	100	200	250	238	152	195	4	19	21	3	115	7	84	56	176	

記事 開閉回転数：約2.5回転  
上側フランジ：GF溝付き

仕様			
BA-2V型 FCD 7.5K 内外面粉体塗装	最高使用圧力	0.75 MPa	
	試験圧力	弁箱	1.75 MPa
弁座		0.75 MPa	
図名	JWWA B 126 2種 φ75, φ100 (軸短) 水道用補修弁 キャップ式ボール弁		
課長	検図	設計	製図
吉居 瀧本	吉居	吉居	日付
			2013/10/11
宮部鉄工株式会社	図番	M-13320 △	
			1:3