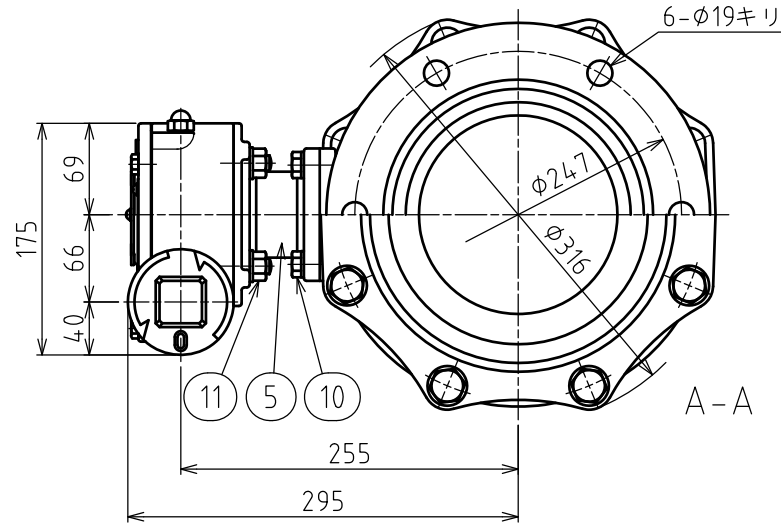
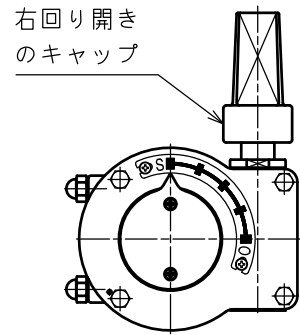
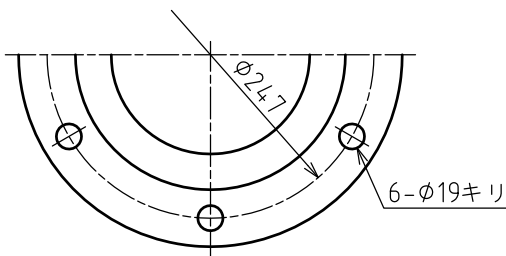
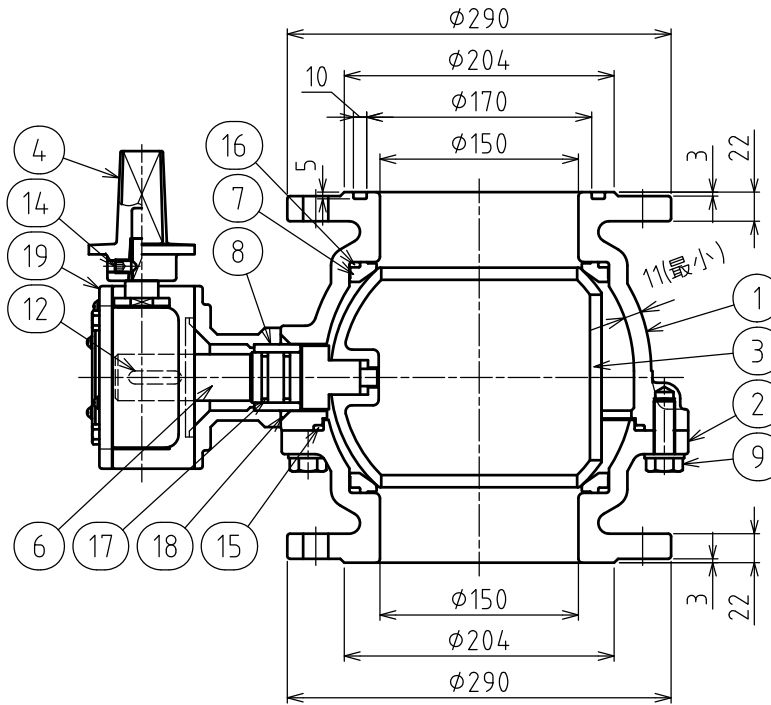
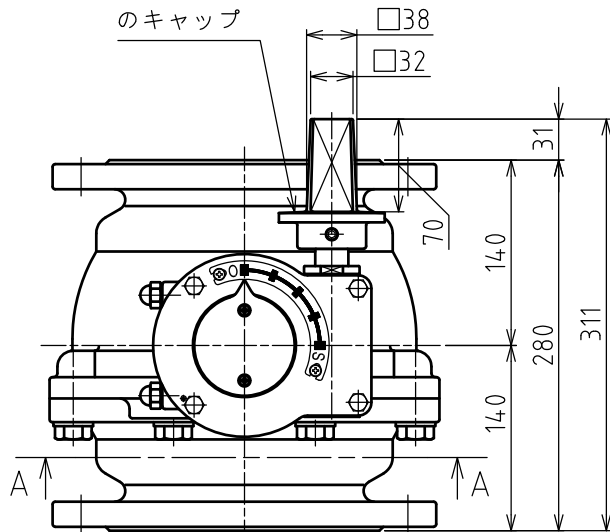


記号	年月日	改訂記事	担当承認
△			
△			



左回り開きのキャップ



19	減速機	興和工業所製	1	KWG100
18	Oリング	NBR	1	
17	Oリング	NBR	2	
16	Oリング	NBR	1	
15	Oリング	NBR	1	
14	六角穴付止めねじ	SUS304	1	
12	キー	S45C	1	
11	植込ボルトナット	SUS304	4	平座金付
10	六角ボルト	SUS304	4	平座金付
9	六角ボルト	SUS304	8	平座金付
8	ブシュ	C3771B	1	
7	弁座	PTFE	2	
6	弁棒	SUS403	1	
5	スタンド	FCD450-10	1	
4	キャップ	FCD450-10	1	
3	弁体	CAC406	1	クロムめっき
2	弁箱(下)	FCD450-10	1	
1	弁箱(上)	FCD450-10	1	
No.	名称	材料	数量	備考

仕様			
BA-2VⅡ型 FCD 7.5K 内外面粉体塗装	最高使用圧力	0.75 MPa	
	試験圧力	弁箱	1.75 MPa
		弁座	0.75 MPa

図名	JWWA B 126 2種 準拠φ150×280L 水道用補修弁 キャップ式ボール弁			
課長	検図	設計	製図	第三角法 尺度
瀧本	北村	吉居	瀧本	日付 2019/03/29 1:4
宮部鉄工株式会社				図番 AM-R19063 △

記事 開閉回転数：約10.5回転
 上側フランジ：GF溝付き
 キャップ高さ：70
 減速機はエポキシ樹脂塗装を
 施すものとします。