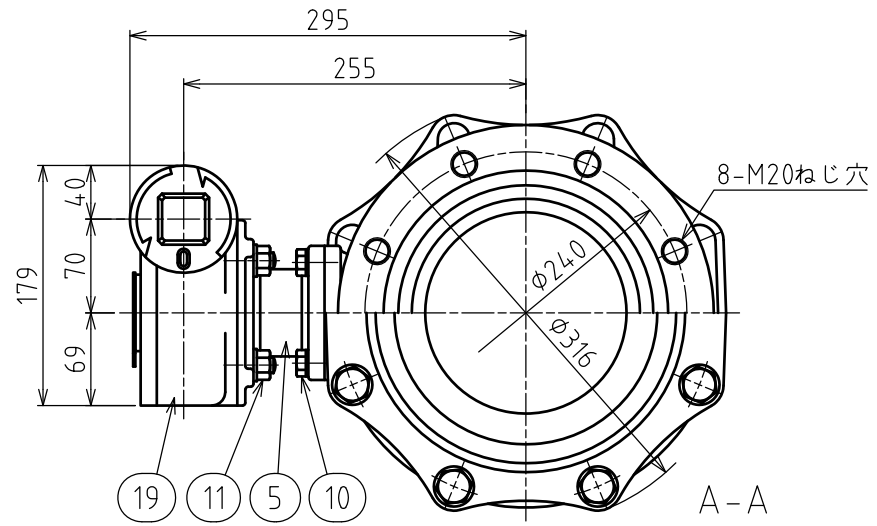
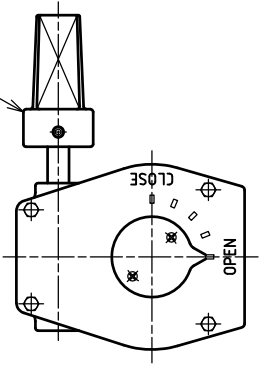
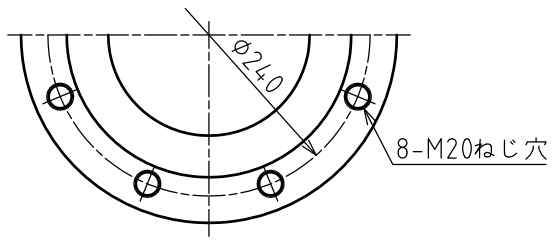
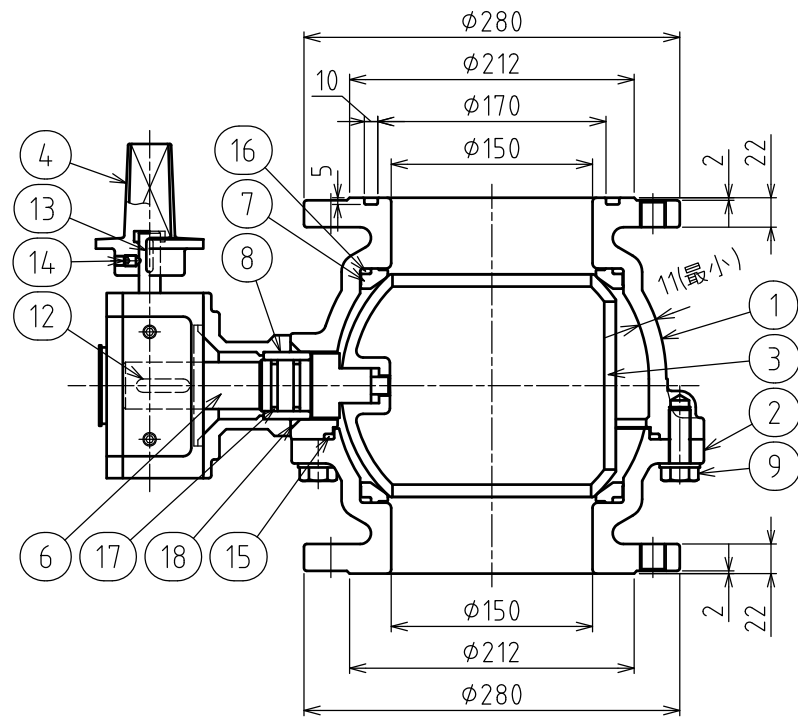
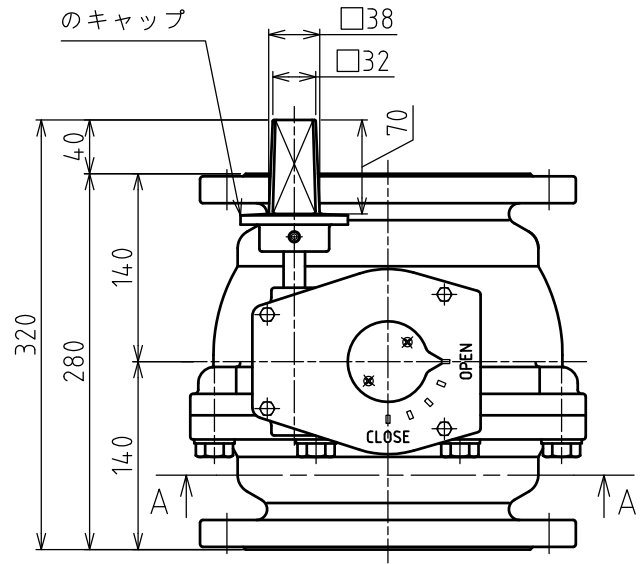


記号	年月日	改訂記事	担当	承認
△				
△				

右回り開きの
のキャップ



左回り開きの
のキャップ



19	減速機	日本ギヤ製	1	VGC-3F
18	Oリング	NBR	1	
17	Oリング	NBR	2	
16	Oリング	NBR	1	
15	Oリング	NBR	1	
14	六角穴付止めねじ	SUS304	1	
13	キ	S45C	1	
12	キ	S45C	1	
11	植込ボルトナット	SUS304	4	平座金付
10	六角ボルト	SUS304	4	平座金付
9	六角ボルト	SUS304	8	平座金付
8	プシュ	C3771B	1	
7	弁座	PTFE	2	
6	弁棒	SUS403	1	
5	スタンド	FCD450-10	1	
4	キャップ	FCD450-10	1	
3	弁体	CAC406	1	クロムめっき
2	弁箱(下)	FCD450-10	1	
1	弁箱(上)	FCD450-10	1	
No.	名称	材料	数量	備考

仕様			
BA-2V II型 FCD 10K 内外面粉体塗装	最高使用圧力	1.0 MPa	
	試験圧力	弁箱	2.3 MPa
弁座		1.0 MPa	
図名	JWWA B 126 3種 準拠φ150×280L 水道用補修弁 キャップ式ボール弁		
課長	検図	設計	製図
吉居	長尾	吉居	吉居
日付	2013/03/06		
尺度	1:4		
宮部鉄工株式会社 図番 M-13082 △			

記事 開閉回転数：約10.5回転
上側フランジ：GF溝付き
キャップ高さ：70
減速機はエポキシ樹脂塗装を
施すものとします。